



jaga



TOP
PERFORMERS

BRISE

€ 2018.NL



JAGA TOP PERFORMERS

BRISE

Super-power voor verwarmen, koelen en ventileren

Eén Brise volstaat om een volledig glazen wintertuin, orangerie of atelier behaaglijk en snel te verwarmen, te koelen, of te ventileren.

Veelzijdig toepasbaar

Voor klimatisatie van winkels, kantoorruimten, schoolgebouwen, hotels, vergaderzalen, wintertuinen, enz...

Comfortabele warmte met een laag energieverbruik

Door de kleine waterinhoud en het hoge vermogen reageren zij supersnel op elke temperatuurschommeling.

Puntgaaf design

De Brise is niet alleen technisch doordacht, hij onderscheidt zich eveneens door een puntgave afwerking, waardoor hij in elk interieur kan ingepast worden.


jagaHybridHeating

Geschikt voor niet condenserende en condenserende koeling d.m.v. ijswater



TOP
PERFOR
MERS

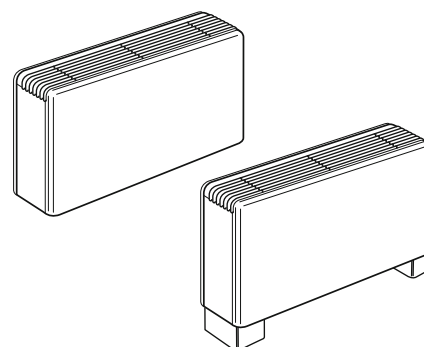
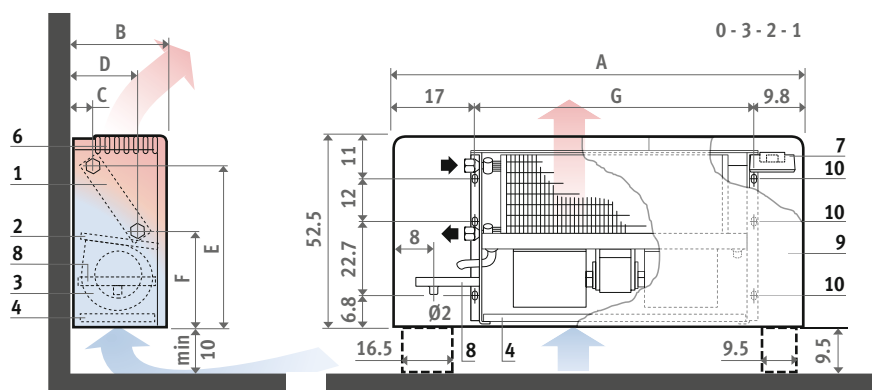
BRISE



BRISE-WANDMODEL

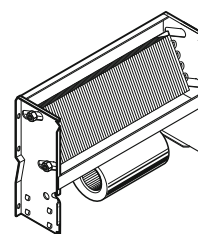
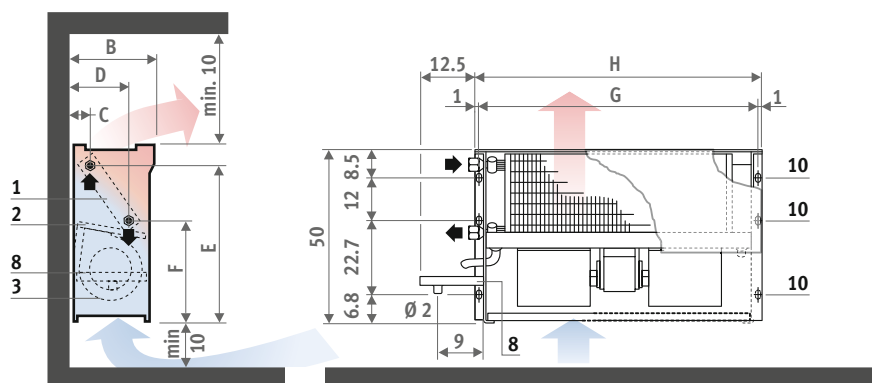
AFMETINGEN (in cm)

BRIW/BRIF



BRIF = BRIW + voeten + rugwand.
Voeten kunnen ook gebruikt worden als afdekplaat voor de elektrische bedrading en hydraulische aansluitingen bij een BRIW.

INBOUW BRBW



Indien het model BRBW enkel voor verwarming gebruikt wordt, kan het ook horizontaal geplaatst worden.
Ontluchter voorzien op het C.V. leidingnet.

Type	02	03	04	06	08	10
A	82.5	82.5	110.0	110.0	137.5	165.0
B	23.0	23.0	23.0	23.0	27.5	27.5
C	4.5	4.5	4.5	4.5	4.5	4.5
D	15.3	15.3	15.3	15.3	22.5	22.5
E	45.5	45.5	45.5	45.5	46.3	46.3
F	25.5	25.5	25.5	25.5	26.0	26.0
G	55.7	55.7	83.2	83.2	110.7	138.2
H	57.5	57.5	85.2	85.2	112.7	140.2
I	36.5	36.5	36.5	36.5	41.0	41.0
Aansl. warmtewisselaar	1/2" G	1/2" G	1/2" G	3/4" G	3/4" G	3/4" G
Aansl. ontluchter	1/8"	1/8"	1/8"	1/8"	1/8"	1/8"

- 1 warmtewisselaar
- 2 condensverzamelaar
- 3 ventilator(en)
- 4 niet regenererbare filter (optie bij BRBW - BRBC - BRIC)
- 5 aanzuigrooster
- 6 uitblaasrooster
- 7 schakelaar
- 8 bijkomende condensverzamelaar (optie)
- 9 bekleding
- 10 gaten voor wandbevestiging

BESTELCODE

code type
BRIW . 02
type invullen

Eenvoudige installatie: de toestellen zijn licht en compact. Om de installatie zo eenvoudig mogelijk te houden, is de constructie tot in de kleinste details verzorgd.

STANDAARD LEVERING

Geleverd in handzame kartonnen doos. Type BRIW/BRIF en BRIW voorzien van gelakte metalen bekleding met lichtgrijze gladde metaallak en met uitblaasroosters uit donkergrijze ABS.

- Inbegrepen in de levering
- centrifugaal ventilator(en) en condensator-motor 3 snelheden met continu geschakelde condensator en ingebouwde KLIXON beveiliging met automatische resetfunctie
 - regenererbaar luchtfilter in gegalvaniseerd chassis voor model BRIW en BRIF, optie bij BRIC, BRBW en BRBC
 - ingebouwde 3-standen snelheidsregelaar voor model BRIW en BRIF
 - condensopvang met afvoer

HYDRAULISCHE AANSLUITING

Standaard aansluiting links
- type 02, 03 en 04: 1/2"
- type 06, 08 en 10: 3/4"
Op aanvraag: aansluiting rechts
- aansluiting condensafvoer \varnothing 2 cm

ELEKTRISCHE AANSLUITING

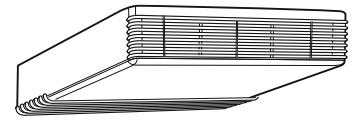
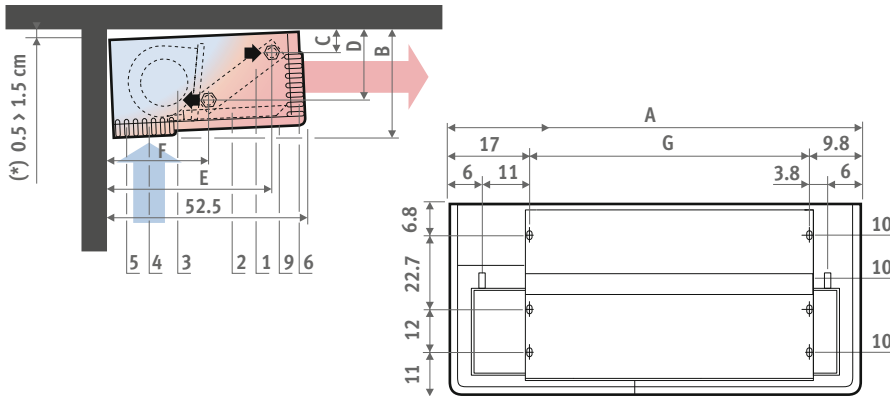
- elektrische aansluiting 230 VAC altijd rechts

PLAFONDMODEL - BRICE



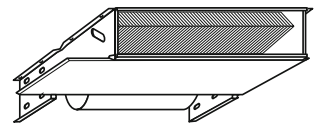
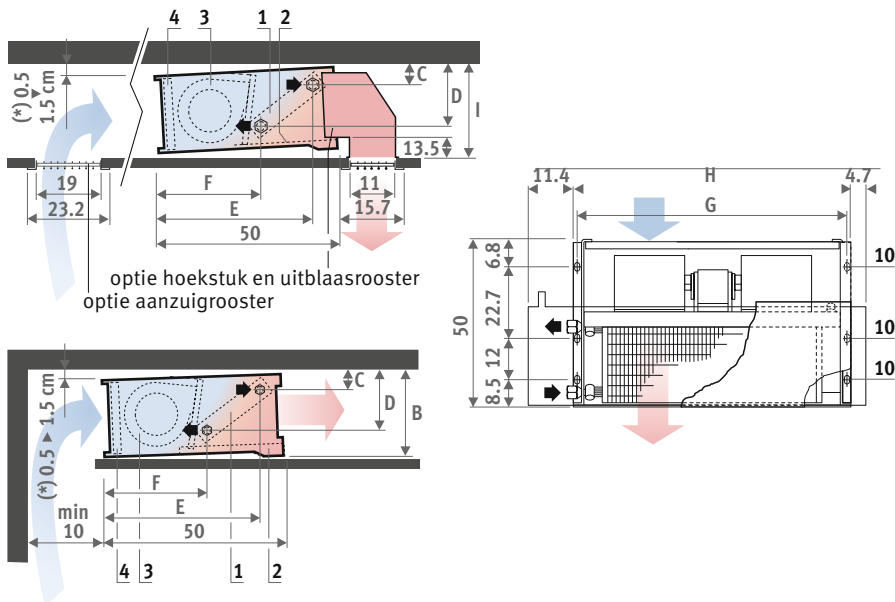
AFMETINGEN (in cm)

MET BEKLEDING BRIC



Maximale plafondhoogte: 2.80 m.
 (*)Het toestel licht kantelen om de afvoer van het condenswater te bevorderen.
 Indien het model BRIC of BRBC enkel voor verwarming gebruikt wordt, kan het ook verticaal geplaatst worden.
 Ontluchter voorzien op het C.V. leidingnet.

INBOUW BRBC



Optie aanzuigrooster niet te dicht bij het toestel monteren om te vermijden dat de uitgeblazen warme lucht weer wordt aangezogen.
 Maximale plafondhoogte: 2.80 m.
 (*)Het toestel licht kantelen om de afvoer van het condenswater te bevorderen.
 Indien het model BRIC of BRBC enkel voor verwarming gebruikt wordt, kan het ook verticaal geplaatst worden.
 Ontluchter voorzien op het C.V. leidingnet.

BRISE

Bestelvoorbeeld: **BRIW**. type

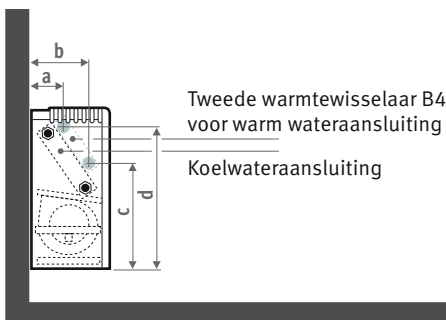
STANDAARD WARMTEWISSELAAR

TYPE	VERWARMEN									KOELEN						wand		plafond		vrijstaand		
	kW 75/65/20°C			kW 55/45/20°C			kW 35/30/20°C			kW totaal 7/12°C - 25°C D.B. 50% R.V.			kW voelbaar 7/12°C - 25°C D.B. 50% R.V.			bekleding BRIW	Inbouw BRBW	bekleding BRIC	Inbouw BRBC	bekleding BRIF		
	max.	med.	min.	max.	med.	min.	max.	med.	min.	max.	med.	min.	max.	med.	min.	max.	med.	min.	€	€	€	€
02	4.00	3.60	3.04	2.40	2.16	1.82	1.00	0.90	0.76	1.63	1.47	1.24	1.16	1.04	0.88	809,40	717,00	864,60	729,90	968,20		
03	5.56	5.00	4.22	3.34	3.00	2.53	1.39	1.25	1.06	2.28	2.05	1.73	1.67	1.50	1.27	821,40	729,90	879,30	744,60	980,20		
04	8.07	7.26	6.13	4.84	4.36	3.68	2.02	1.82	1.53	3.37	3.03	2.56	2.40	2.16	1.28	999,10	879,30	1077,60	906,80	1165,20		
06	11.53	10.38	8.76	6.92	6.23	5.26	2.88	2.60	2.19	4.88	4.39	3.71	3.50	3.15	2.66	1106,00	986,10	1185,50	1013,70	1272,10		
08	19.48	16.78	14.17	11.69	10.07	8.50	4.87	4.20	3.54	8.02	7.22	6.10	5.80	5.22	4.41	1630,90	1478,70	1765,50	1500,50	1819,40		
10	21.02	18.92	15.97	12.61	11.35	9.58	5.26	4.73	3.99	9.97	8.79	7.40	6.90	6.21	5.24	2076,70	1915,40	2246,60	1920,00	2275,80		

OPTIE TWEDE WARMTEWISSELAAR B4

TYPE	VERWARMEN									MEERPRIJS	
	kW 75/65/20°C			kW 55/45/20°C			kW 35/30/20°C			Code	€
	max.	med.	min.	max.	med.	min.	max.	med.	min.		
02	2.85	2.57	2.17	1.71	1.54	1.30	0.71	0.64	0.54	8721.5112	175,90
03	2.85	2.57	2.17	1.71	1.54	1.30	0.71	0.64	0.54	8721.5112	175,90
04	3.83	3.45	2.92	2.30	2.07	1.75	0.96	0.86	0.73	8721.5113	201,00
06	5.63	5.06	4.28	3.38	3.04	2.57	1.41	1.27	1.07	8721.5114	226,00
08	9.22	7.71	7.01	5.53	4.63	4.21	2.31	1.93	1.75	8721.5115	267,40
10	10.65	9.58	8.09	6.39	5.75	4.85	2.66	2.40	2.02	8721.5116	322,50

Ingebouwd indien samen met het toestel besteld. De levertijd verandert indien opties worden ingebouwd. Bij gebruik van de 2de warmtewisselaar B4, wordt de standaard warmtewisselaar gebruikt voor koeling en de 2de warmtewisselaar B4 voor verwarming.



Type	02	03	04	06	08	10
a	9	9	9	9	9.5	9.5
b	19.8	19.8	19.8	19.8	24	24
c	28	28	28	28	31.5	31.5
d	48	48	48	48	48	48

AANBEVOLEN COMBINATIES

	Verwarming en koeling
Product	Brise
Regeling	Snelheidsregelaar / Thermostaat 8762.0000 of muurinbouw thermostaat verwarmen/koelen 8751.050010



TECHNISCHE GEGEVENS

TYPE	LUCHTDEBIET*			MAX. OPGENOMEN VERMOGEN	OPGENOMEN STROOMSTERKTE	WERPLENGTE*	WATERINHOUD STANDAARD		GEWICHT			
	m ³ /u			Watt	A	m	liter		kg		plafond	
	max.	med.	min.				warmtewisselaar	B4	wand	Inbouw	bekleding	Inbouw
02	380	295	220	45	0.21	4	0.66	0.21	18.0	14.0	18.0	14.5
03	500	390	290	68	0.32	6	0.86	0.27	19.0	14.5	19.0	15.0
04	700	545	410	103	0.48	7	1.34	0.44	24.0	15.0	24.0	20.0
06	880	690	510	125	0.59	9	1.96	0.65	26.0	20.5	26.0	22.0
08	1350	1050	720	193	0.92	7	3.75	1.24	38.0	33.0	38.0	33.0
10	1700	1325	955	210	0.99	11	4.03	1.34	50.0	43.5	50.0	43.5

* Gemeten met nieuw filter.

TECHNISCHE GEGEVENS - GELUID

TYPE	GELUIDSDRUK*			GELUIDSVERMOGENNIVEAU ISO 23741/2																				
	dB(A) / NR			HZ 125		HZ 250		HZ 500		HZ 1000		HZ 2000		HZ 4000		HZ 8000								
	max.	med.	min.	max.	med.	min.	max.	med.	min.	max.	med.	min.	max.	med.	min.	max.	med.	min.						
02	41/36	35/31	29/25	48	45	42	46	44	39	46	40	35	42	36	30	37	30	23	32	26	23	25	24	20
03	41/36	35/31	29/25	52	46	42	52	45	40	42	36	30	47	37	31	44	31	23	40	27	22	37	26	20
04	44/39	36/32	30/26	49	44	38	50	43	38	47	37	31	49	37	32	39	30	24	36	26	21	33	25	20
06	50/46	37/33	31/27	53	45	38	55	44	39	49	37	32	51	38	34	46	30	25	41	27	22	37	27	21
08	50/45	43/38	37/33	55	49	45	57	50	43	51	44	35	51	44	35	47	39	30	43	36	27	34	30	21
10	53/50	43/38	37/33	58	50	46	60	51	46	55	46	40	55	46	40	53	44	34	47	38	29	39	29	27

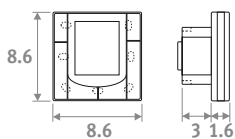
* Gemeten toestel: model BRIW met bekleding, standaard warmtewisselaar en nieuw filter. Hoogte 1 meter, 2 meter vanaf het uitblaasrooster. De geluidsdruk wordt beïnvloed door de grootte van de ruimte, de weergalmtijd, andere geluidsbronnen en afstand van de geluidsbron.

BRISE

OPTIES

Muurinbouw thermostaat verwarmen / koelen

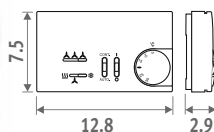
- LCD display
- Programmeerbaar 8 dagdelen
- Automatische of manueel verwarming / koeling overgang
- AC 230 V, aan / uit of 3-positie besturings-uitgangen
- Snelheidskeuze: automatisch of manueel
- Operationele modi: comfort, energiebesparing en vorstbescherming
- 1 per toestel of 1 voor meerdere toestellen, in combinatie met relais
- voor 2-pijps en 4-pijps ventilo's



CODE	€
8751.050010	234,50

Snelheidsregelaar / thermostaat

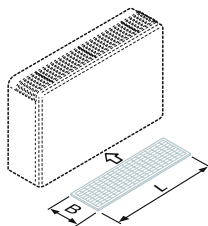
Thermostaat voor muuropbouw, met aan/uit knop en manuele 3 standen snelheidsregelaar. Geschikt voor verwarming, koeling en ventileren. 1 per toestel of 1 voor meerdere toestellen, in combinatie met relais.



CODE	€
8762.0000	228,70

Filter

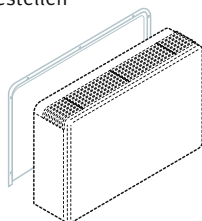
Regeneerbare filter (meegeleverd bij BRIW en BRIF, optie bij BRIC, BRBW en BRBC)



CODE	type	B x L	€
8721.121	02 - 03	21 x 53	36,00
8721.125	04 - 06	21 x 80.5	46,30
8721.115	08	25 x 108	62,70
8721.116	10	25 x 135.5	72,60

Rugwand voor model BRIW

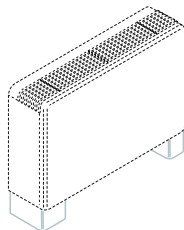
Voor vrijstaande opstelling eveneens voeten bestellen



CODE	type	€
8770.121	02 - 03	79,40
8770.125	04 - 06	86,80
8770.115	08	109,30
8770.116	10	119,80

Voeten voor model BRIW - BRBW

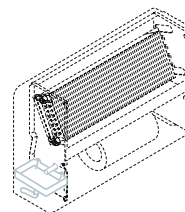
Inclusief beschermkap.



CODE	type	€
8767.141	02 - 03 - 04 - 06	79,40
8767.123	08 - 10	79,40

Condensverzamelaar voor model BRIW - BRIF - BRBW

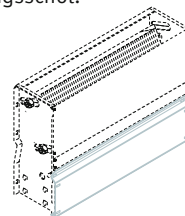
Bijkomende condensverzamelaar voor koeling. Plaatsing onder de ventielen.



CODE	type	€
8769.0041	02 - 03 - 04 - 06	25,80
8769.0023	08 - 10	25,80

Ventilatorafdichtplaat voor model BRBW - BRBC

Voor aanzuiging aan één zijde en als luchtgeleidingschot.



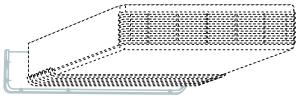
CODE	type	€
8775.0021	02 - 03	25,80
8775.0025	04 - 06	34,80
8775.0015	08	45,40
8775.0016	10	51,00



OPTIES

Ventilatorafdichtplaat voor model BRIC

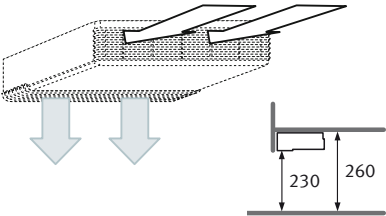
Voor zichtbare opstelling. Afdichtplaat in dezelfde kleur als het toestel.



CODE	type	€
8771.121	02 - 03	53,30
8771.125	04 - 06	53,30
8771.115	08	58,30
8771.116	10	68,00

Ombouw naar beneden blazend voor model BRIC

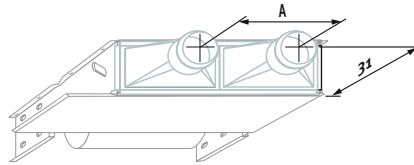
Ventilatorafdichtplaat voor BRIC inbegrepen. Maximale plafondhoogte: 2.6 m. Maximale montagehoogte: 2.3 m. Enkel verkrijgbaar bij bestelling samen met het toestel



CODE	type	€
8774.0025	04 - 06	390,60
8774.0015	08	390,60
8774.0016	10	390,60

Plenum met 2 aansluitingen Ø16 cm voor model BRBC

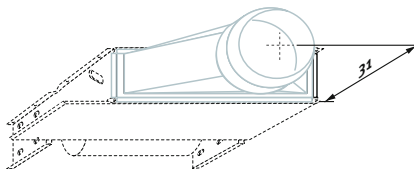
Uitblaasplenum voor aansluiting van twee luchtkanalen. Maximumlengte 2 meter, zonder afgifteverlies.



CODE	type	A	€
8764.0221	02 - 03	26.7	576,80
8764.0225	04 - 06	40.6	576,80
8764.0215	08	54.2	658,80
8764.0216	10	67.9	773,30

Plenum met aansluiting Ø31.5 cm voor model BRBC

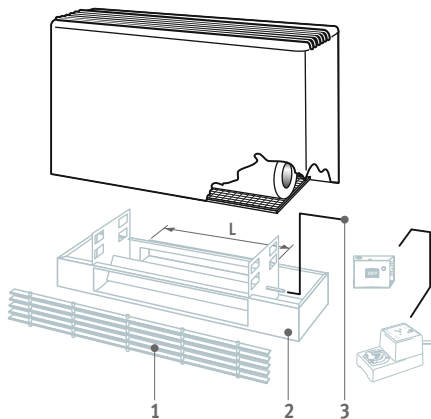
Uitblaasplenum voor aansluiting van één luchtkanaal. Maximumlengte 2 meter, zonder afgifteverlies.



CODE	type	€
8764.0121	02 - 03	387,30
8764.0125	04 - 06	424,90
8764.0115	08	556,60
8764.0116	10	701,30

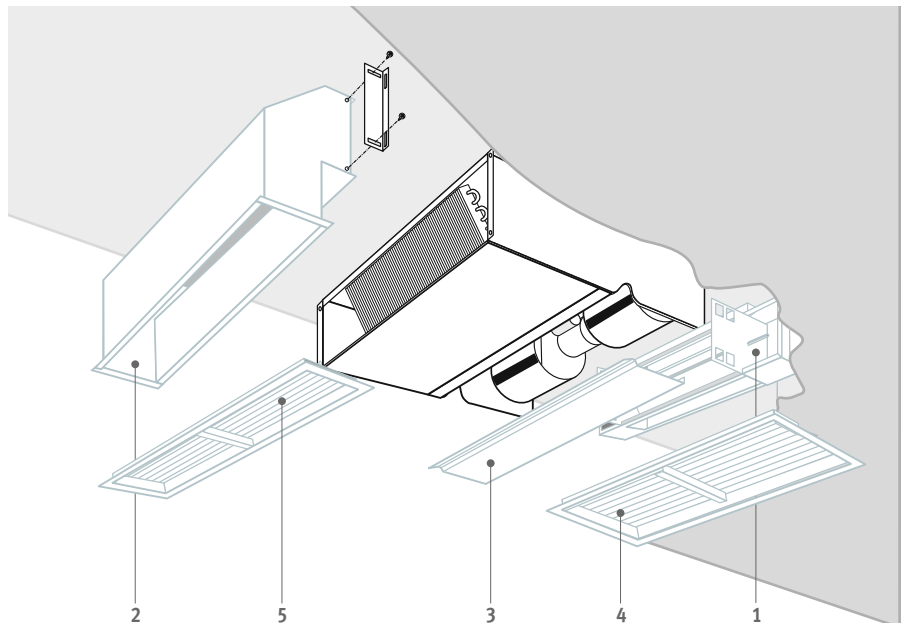
Luchtwisselkast wandmodel

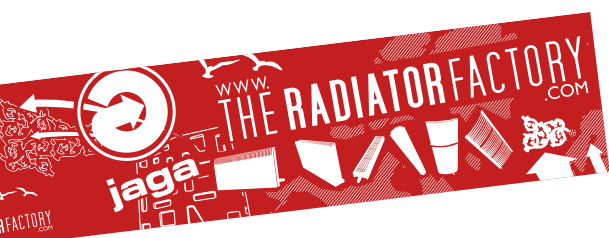
1. Aanzuigrooster
2. Luchtwisselkast
3. Servomotor



Luchtwisselkast plafondmodel

1. Luchtwisselkast
2. Hoekstuk
3. Ventilatorafdichtplaat
4. Regelbaar aanzuigrooster
5. Regelbaar uitblaasrooster





Konvektco Nederland bv
De Meerheuvel 6
5221 EA Den Bosch

Tel.: +31 73 631 23 60
Fax: +31 73 631 23 71
www.jaga.nl
info@jaga.nl

Jaga N.V.
Verbindingslaan 16
B-3590 Diepenbeek

Tel.: +32 (0)11 29 41 11
Fax: +32 (0)11 32 35 78
info@jaga.be

Aangezien productontwikkeling een continu proces is, zijn alle
vermelde gegevens onder voorbehoud van wijzigingen.
Prijzen excl. BTW. Prijzen geldig vanaf 1 april 2018.
Vervangt alle bestaande prijslijsten.