



jaga



*TOP
PERFORMERS*

QUATRO CANAL

€ 2016-2017.NL



jaga

QUATRO CANAL

Volledige klimaatbeheersing
door 2 gescheiden circuits

Verwarmen, koelen, ventileren.

Ondanks de compacte afmetingen is Quatro Canal een krachtige hoofdverwarming, koel-unit en luchtverversingssysteem tegelijkertijd. Geruisloos en onopvallend zorgt Quatro Canal voor het hoogst denkbare clima-comfort.

Compact en geruisloos

De hightech dynamische 4-pijps warmtewisselaar en de thermische ventilator zorgen voor een moeiteloze overschakeling van verwarmen naar koelen of omgekeerd. Ze zijn speciaal ontwikkeld om een zeer hoge warmte-afgifte te leveren en uitermate geschikt om u zowel met droge als met natte koelsystemen koude rillingen te bezorgen.

Door gebruik te maken van de nieuwste EC motoren, verbruiken de Quatro Canals niet alleen tot 50% minder elektrische energie, ook zijn deze motoren prima aanstuurbaar via de nieuwste domotica-systemen via hun 0-10 VDC aanstuurbaarheid.

Geschikt voor niet condenserende
en condenserende koeling

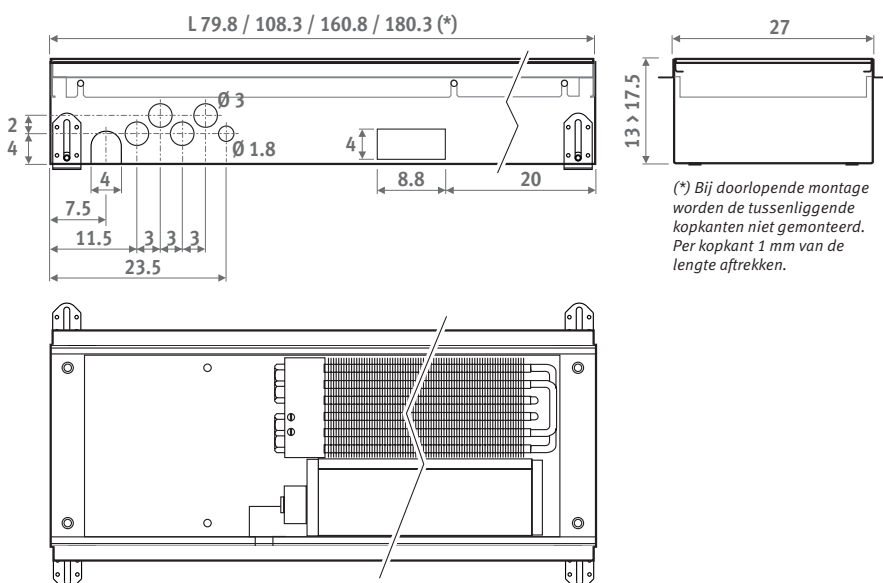




QUATRO CANAL - OVERZICHT



AFMETINGEN (in cm)



BESTELCODE

code hoogte lengte breedte rooster
QUAF . 013 080 27 /XXX
 roostercode invullen ↓

STANDAARD LEVERING

- behuizing uit Sendzimir verzinkt gelakte staalplaat (RAL7024) met hoogteregeling en RVS roosterdrager
- geanodiseerd aluminium rooster(s)
- dynamische warmtewisselaar met gescheiden circuits
- tangentiële EC thermische ventilator(s) 24VDC
- 4 RVS aansluitflexibels 1/2", lengte 15 cm.

Met energiezuinige EC-motor

HYDRAULISCHE AANSLUITING

- de 4-pijps warmtewisselaar met enkelzijdige aansluiting wordt altijd links aangesloten op een installatie met twee gescheiden waterzijdige circuits Quatro Canal altijd installeren met de warmtewisselaar raam- of muurzijdig
- voor de afstand van de put tot het raam dient rekening gehouden te worden met eventuele bovenliggende gordijnkasten. Gordijnen mogen nooit boven de put hangen. Het verwarmingselement dient ten alle tijden bereikbaar te blijven voor onderhoud
- indien het toestel niet vlak op de vloer gemonteerd wordt, moet de ruimte tussen de onderkant van het toestel en de vloer opgevuld worden met een stabiele vulling, bv. vulbeton.

ELEKTRISCHE AANSLUITING

- clamp connector voor elektrische aansluiting 24 VDC links, via externe voeding aan te sluiten
- aansturing snelheid ventilators 0-10V

SAMENSTELLING

Rooster

diverse uitvoeringen en kleuren in geanodiseerd aluminium en verschillende houtsoorten

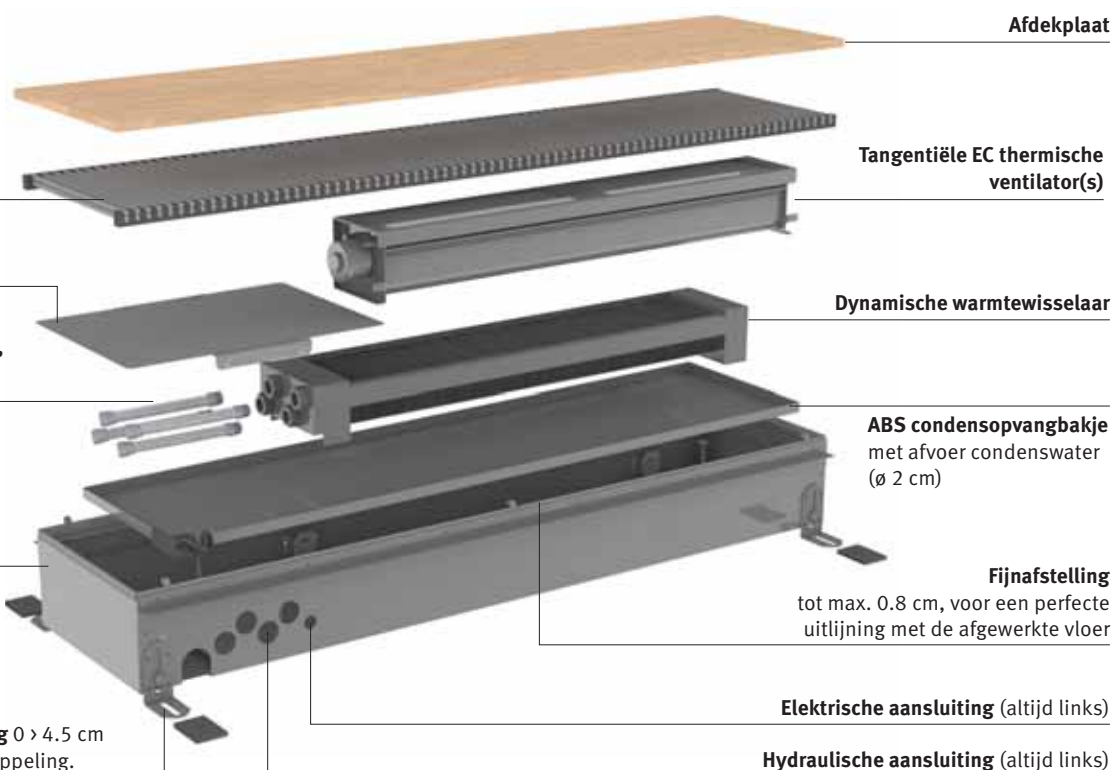
Afdekplaat

RVS aansluitflexibels 1/2"
 Lengte 15 cm

Behuizing

met RVS roosterdrager

Voeten met hoogteregeling 0 > 4.5 cm
 Voorzien van geluidsontkoppeling.



QUATRO CANAL

QUAF. 013 LLL 27/ BNA



			VERWARMEN						KOELEN											
			Watt 75/65/20°C			Watt 55/45/20°C			Watt 35/30/20°C			Watt totaal 7/12°C - 25°C D.B. 50% R.V.			Watt voelbaar 7/12°C - 25°C D.B. 50% R.V.			€ BNA BON BBN	€ BNC/XXX	€ BOV BBV
	max.	med.	min.	max.	med.	min.	max.	med.	min.	max.	med.	min.	max.	med.	min.					
H	L	B																		
013	080	27	1140	780	735	684	468	441	285	195	184	307	230	198	246	181	158	918,00	1055,70	1009,80
	110		1840	1400	1187	1104	840	712	460	350	297	544	400	350	435	320	280	1112,40	1279,40	1223,60
	160		2880	2150	1858	1728	1290	1115	720	538	465	851	625	548	681	501	438	1609,20	1850,40	1770,30
	180		3578	2600	2308	2147	1560	1385	895	650	577	1088	805	700	870	640	560	1782,00	2049,30	1960,20

EN442 afgifte bij 20°C

TECHNISCHE GEGEVENS

			VENTILA-TORS	GELUIDSDRUK**			OPGENOMEN ELEK-TRISCH VERMOGEN			LUCHTDEBIET	WATERDEBIET	
			aantal	dB(A)			Watt			m³/u	l/u	l/u
				max.*	med.*	min.*	max.*	med.*	min.*	max.*	verwarmen	koelen
H	L	B									max.*	max.*
013	080	27	1	38.0	29.5	20.0	8.5	4.0	2.0	90	98	53
	110		1	39.0	30.5	21.0	14.0	6.0	2.5	170	158	94
	160		2	41.0	32.5	23.0	22.0	10.5	4.5	260	247	146
	180		2	42.0	33.5	24.0	28.0	13.0	5.5	340	307	187

** Met een aangenomen ruimtedemping van 8 dB(A) / inhoud lokaal 75 m³ / nagalmtijd 0.5 sec. / meting op 1 m hoogte en 2 m vanaf het toestel. * max. 10 VDC / med. 7 VDC / min. 4.5 VDC

Correctiefactoren & drukverliezen: zie hoofdstuk "Technische Info"

ROOSTEROVERZICHT

Houten roosters



BON Eik
BOV Eik gevernist

Aluminium roosters



BNA Alu. natuur



BBN Beuk
BBV Beuk gevernist



BNC/XXX Alu. gelakt

Voor een perfecte hechting van de laklaag wordt een extreem slijtvaste en UV-bestendige polyesterlak van de allerhoogste kwaliteit gebruikt.
Enkel in glossy (code 2..)



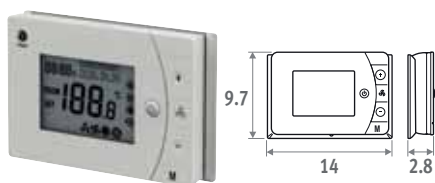
QUATRO CANAL - OPTIES

KLOK THERMOSTATEN VERWARMEN / KOELEN

De vetgedrukte algemene kenmerken hieronder gelden voor de thermostaten
8751.050013 - 8751.050012 - 8751.050009

- automatische thermostaat voor 4-pijp: verwarmen/koelen of auto
- ventilatorsnelheid: min./med./max. of auto
- voedingsspanning 24 VDC
- besturingsuitgang(en) 0-10 VDC
- 1 klokthermostaat per ruimte toepassen
- programmeerbare tijdzones
- 1 klokthermostaat per ruimte
- 3 programmeerbare tijdzones: 5+1+1
- LCD display met achtergrondverlichting
- beschermingsgraad: IP30

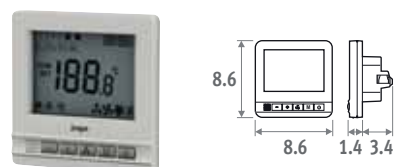
Jaga thermostaat voor wandopbouw



- 2 potentiaalvrije contacten verwarmen/koelen (bijvoorbeeld aansturing ventielen 24 VDC of 230 VAC)
- met sleutelkaart- / venstercontact
- kan bevestigd worden op een inbouwdoos met schroefgaten op 6 cm hartafstand

CODE		€
8751.050013	opbouw	64,10

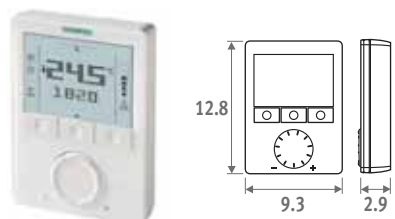
Jaga thermostaat voor wandinbouw



- aansturing ventielen 24 VDC verwarmen/koelen
- thermostaat monteren in een inbouwdoos
- hartafstand schroefgaten op 6 cm
- minimum diepte 4.5 cm
- binnenafmeting 5 x 5 cm of Ø 6 cm

CODE		€
8751.050012	Inbouw	68,40

Siemens thermostaat voor wandopbouw



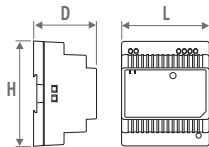
- onbegrensde instelmogelijkheden: 74 functies en diagnostest
- Voor meer info: contacteer Jaga.

CODE		€
8751.050009	opbouw	238,50

VOEDING DIN-RAIL MONTAGE



De garantie is slechts geldig bij gebruik van de originele Jaga voeding.



CODE	H	L	D
7990.050	9.3	7.8	5.6
7990.051	9.3	7.8	5.6
7990.052	9.3	10.0	5.6
7990.053	12.5	12.6	8.3

- DIN-rail- of wandmontage
- conform UL60950 - EN 60950 / Klasse II
- uitgangsspanning 24 VDC
- ingangsspanning 100 - 240 VAC
- schroefaansluiting
- LED indicator

CODE	vermogen Watt	Uitgangs- stroom A	€
7990.050	30	1.5	79,20
7990.051	60	2.5	101,30
7990.052	100	4.2	123,20
7990.053	240	10	136,40

Vereiste vermogen = som van de opgenomen elektrische vermogens (verbruik) van de apparaten

MAXIMALE KABELLENGTE

In functie van het aantal toestellen:
zie www.jagapro.nl/downloads

LOSSE VOEDING

Waterdichte voeding 24 VDC/30 Watt met waterdichte aansluitwaaier.
Dient buiten de vloerput geplaatst te worden.



- conform UL1310 - EN 60950-1 / Klasse II
- uitgangsspanning 24 VDC
- ingangsspanning 100 - 240 VAC
- afmeting L 14.5 x B 4.5 x H 3.0 cm

CODE	Vermogen Watt	Uitgangs- stroom A	€
37603.010002	30	1.25	75,50

VOORGEMONTEERDE JAGA DYNAMIC PRODUCT CONTROLLER (JDPC)

Multifunctionele controller voor de sturing van dynamische verwarmings- en koeltoestellen, voorzien van één of meerdere ingebouwde ventilatoren. De Jaga Dynamic Product Controller wordt vooringesteld en gemonteerd in het toestel geleverd.

- sturing zonder bediening, met sensoren voor water- en ruimtetemperatuur, vooringesteld en binnenin het toestel gemonteerd door Jaga
- voedingsspanning 24 VDC
- verwarmen / koelen / standby, met automatische omschakeling
- 1 ventilatorsnelheid verwarmen (start bij water t° >32°C, kan eenvoudig gewijzigd worden)
- 1 ventilatorsnelheid koelen (start bij water t° <19°C, kan eenvoudig gewijzigd worden)
- 0-10 V ingang voor gebouwbeheerssysteem/thermostaten (contacteer Jaga voor meer info)

CODE		€
DPC.QU22	verwarmen of koelen	60,20



AANBEVOLEN COMBINATIES

	Verwarming en/of koeling	
	Inclusief thermostaat voor naregeling	Exclusief thermostaat
Product	Quatro Canal	Quatro Canal
Regeling	Thermostaat verwarmen/koelen Bestelcode 8751.050009	Voorgemonteerde JDPC zonder bedieningspaneel DPC.QU22 voor verwarmen en koelen
Voeding	Voeding: bestelcode 37603.010002	Voeding: bestelcode 37603.010002
Aansluitset	Aansluitset 97 met 24 VDC 0-10V motor CODY.JA4.10.2... (code klemkoppeling invullen: zie p. 299)	Aansluitset 99 met 2 retourventielen CODY.LOM.00.2... (code klemkoppeling invullen: zie p. 299)

OPTIES - QUATRO CANAL



AANSLUITSET MET JAGA TWEEWEGVENTIEL 24 VDC



- 24 VDC thermo-elektrische motor
- ventiel G1/2" x G1/2" 90°
- retourventiel G1/2" x G1/2" 180°
- grafiek drukverliezen ventiel: zie pag. 176

set 97

Kv max. 0.6

TWEEIJP

€

CODY.JA4.24.2... 24 VDC 77,00

CODY.JA4.10.2... 0...10 VDC 142,80

set 98

Kv 1.0 - zonder voorinstelling

TWEEIJP

€

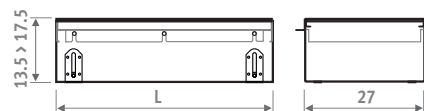
CODY.WA4.24.2... 24 VDC 79,00

CODY.WA4.10.2... 0...10 VDC 144,80

code klemkoppeling invullen:
zie hieronder

LEGE BEHUIZING

Om open ruimtes op te vullen bij doorlopende installatie.



- aluminium of houten rooster
- behuizing met RVS roosterdrager
- hoogteregeling en fijnafstelling voor uitlijning met de afgewerkte vloer
- afdekplaat

code hoogte lengte breedte rooster
BESTELCODE QUAD. 013 080 27 /BNA

L	BNA	BNC/XXX	BOV
	BON	BBN	BBV
080	410,40	472,10	451,40
110	453,60	521,60	499,10
160	549,00	631,40	603,90
180	631,80	726,80	694,80

AANSLUITSET MET 2 RETOURVENTIELEN G1/2"



set 99

CODY.LOM.00.2... 34,00

code klemkoppeling invullen:
zie hieronder

HOEKSTUK



- aluminium rooster natuur of gelakt
- behuizing met RVS roosterdrager
- hoogteregeling en fijnafstelling voor uitlijning met de afgewerkte vloer

KLEMKOPPELINGEN G1/2"

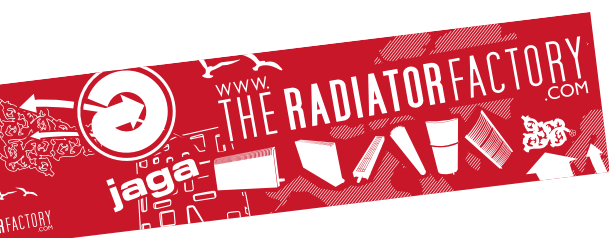
DUNWANDIG METAAL		KUNSTSTOF	
CODE	Buis Ø	CODE	Buis Ø
110	10/1	212	12/2
112	12/1	214	14/2
114	14/1	219	16/1.5
115	15/1	216	16/2
116	16/1	217	17/2
118	18/1	218	18/2
VPE/ALU		STALEN C.V. BUIS	
CODE	Buis Ø	CODE	Buis Ø
314	14/2	502	1/2" x 1/2"
316	16/2	504	1/2" x 3/8"
326	16/2.2	Meerprijs: 2,40 €	
318	18/2		

CODE €

QUAD.013 039 27/BNA Alu. natuur 459,00

QUAD.013 039 27/BNC/... Alu. gelakt 528,30

kleurcode invullen



Konvektco Nederland bv
De Meerheuvel 6
5221 EA Den Bosch

Tel.: +31 73 631 23 60
Fax: +31 73 631 23 71
www.jaga.nl
info@jaga.nl

Jaga N.V.
Verbindingslaan 16
B-3590 Diepenbeek

Tel.: +32 (0)11 29 41 11
Fax: +32 (0)11 32 35 78
info@jaga.be

Aangezien productontwikkeling een continu proces is, zijn alle
vermelde gegevens onder voorbehoud van wijzigingen.
Prijzen excl. BTW. Prijzen geldig vanaf 1 oktober 2016.
Vervangt alle bestaande prijslijsten.