



**jaga**



TOP  
PERFORMERS

**QUATRO CANAL**

€ 2018.NL



# QUATRO CANAL

Volledige klimaatbeheersing  
door 2 gescheiden circuits

## **Verwarmen, koelen, ventileren.**

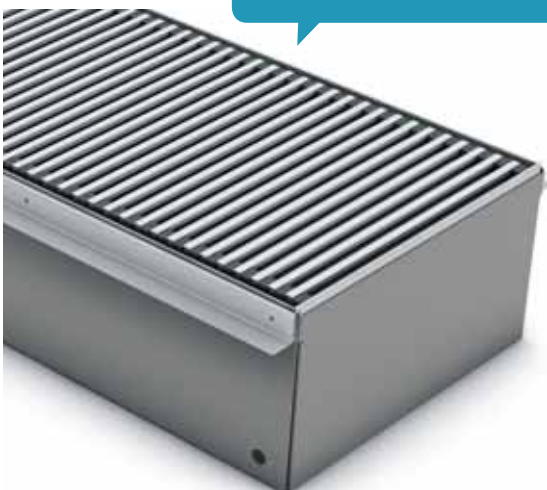
Ondanks de compacte afmetingen is Quatro Canal een krachtige hoofdverwarming en koelunit. Geruisloos en onopvallend zorgt Quatro Canal voor het hoogst denkbare clima-comfort.

## **Compact en geruisloos**

De hightech dynamische 4-pijps warmtewisselaar en de thermische ventilator zorgen voor een moeiteloze overschakeling van verwarmen naar koelen of omgekeerd. Ze zijn speciaal ontwikkeld om een zeer hoge warmte-afgifte te leveren en uitermate geschikt voor zowel droge als natte koelsystemen.

Door gebruik te maken van de nieuwste EC motoren, verbruiken de Quatro Canals niet alleen tot 50% minder elektrische energie, ook zijn deze motoren prima aanstuurbaar via de nieuwste domotica-systemen via hun 0-10 VDC aanstuurbaarheid.

Geschikt voor niet condenserende  
en condenserende koeling





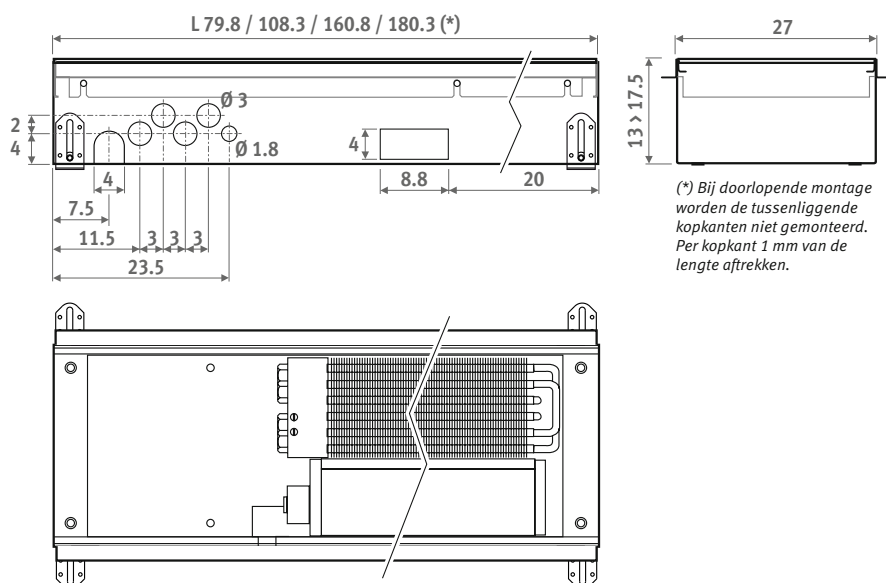
jaga  
Hybrid  
Heating

QUATRO CANAL

# QUATRO CANAL - OVERZICHT



## AFMETINGEN (in cm)



(\* Bij doorlopende montage worden de tussenliggende kopkanten niet gemonteerd. Per kopkant 1 mm van de lengte aftrekken.

## BESTELCODE

code	hoogte	lengte	breedte	rooster
QUAF . 013	080	27	/XXX	
roostercode invullen ↓				

## STANDAARD LEVERING

- behuizing uit Sendzimir verzinkt gelakte staalplaat (RAL7024) met hoogteregeling en RVS roosterdrager
- geanodiseerd aluminium rooster(s)
- dynamische warmtewisselaar met gescheiden circuits
- tangentiële EC thermische ventilator(s) 24VDC
- 4 RVS aansluitflexibels 1/2", lengte 15 cm.

Met energiezuinige EC-motor

## HYDRAULISCHE AANSLUITING

- de 4-pijps warmtewisselaar met enkelzijdige aansluiting wordt altijd links aangesloten op een installatie met twee gescheiden waterzijdige circuits. De Quatro Canal altijd installeren met de warmtewisselaar raam- of muurzijdig
- voor de afstand van de put tot het raam dient rekening gehouden te worden met eventuele bovenliggende gordijnkasten. Gordijnen mogen nooit boven de put hangen. Het verwarmingselement dient ten alle tijden bereikbaar te blijven voor onderhoud
- indien het toestel niet vlak op de vloer gemonteerd wordt, moet de ruimte tussen de onderkant van het toestel en de vloer opgevuld worden met een stabiele vulling, bv. vulbeton.

## ELEKTRISCHE AANSLUITING

- clamp connector voor elektrische aansluiting 24 VDC links, via externe voeding aan te sluiten
- clamp connector voor elektrische aansluiting 0-10 V t.b.v. ventilatorsnelheid

## SAMENSTELLING

### Rooster

diverse uitvoeringen en kleuren in geanodiseerd aluminium en verschillende houtsoorten

### Afdekplaat

RVS aansluitflexibels 1/2"  
Lengte 15 cm

### Behuizing

met RVS roosterdrager

Voeten met hoogteregeling 0 > 4.5 cm  
Voorzien van geluidsontkoppeling.

Afdekplaat

Tangentiële EC thermische ventilator(s)

Dynamische warmtewisselaar

ABS condensopvangbakje met afvoer condenswater (Ø 2 cm)

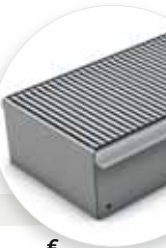
Fijnafstelling tot max. 0.8 cm, voor een perfecte uitlijning met de afgewerkte vloer

Elektrische aansluiting (altijd links)

Hydraulische aansluiting (altijd links)

# QUATRO CANAL

QUAF. 013 LLL 27/ BNA



			VERWARMEN						KOELEN											
			Watt 75/65/20°C			Watt 55/45/20°C			Watt 35/30/20°C			Watt totaal 7/12°C - 27°C D.B. 50% R.V.			Watt voelbaar 7/12°C - 27°C D.B. 50% R.V.			€ BNA	€ BNC/XXX	€ BOV
			max.	med.	min.	max.	med.	min.	max.	med.	min.	max.	med.	min.	max.	med.	min.	BON	BBN	BBV
H	L	B																		
013	080	27	1126	962	590	676	577	354	282	241	148	544	432	230	370	290	150	963,90	1108,50	1060,30
	110		1936	1654	1015	1162	993	609	484	414	254	935	742	396	636	498	258	1168,00	1343,40	1284,80
	160		3394	2900	1779	2037	1740	1067	849	725	445	1639	1301	694	1116	874	453	1689,70	1942,90	1858,80
	180		4255	3635	2229	2553	2181	1338	1064	909	557	2055	1631	870	1398	1095	567	1871,10	2151,80	2058,20

Getest bij HLK Stuttgart volgens nieuwe norm EN 16430:2015

## TECHNISCHE GEGEVENS

			VENTILA-TORS	GELUIDSDRUK**			OPGENOMEN ELEK-TRISCH VERMOGEN			LUCHTDEBIET	WATERDEBIET	
H	L	B	aantal	dB(A)			Watt			m³/u	l/u	l/u
				max.*	med.*	min.*	max.*	med.*	min.*	max.*	verwarmen max.*	koelen max.*
013	080	27	1	38	35	19	8.5	5.2	1.9	90	97	94
	110		1	39	36	24	14.0	8.2	2.3	170	167	161
	160		2	41	38	25	22.0	14.1	4.3	260	293	283
	180		2	42	39	26	28.0	18.0	4.9	340	367	354

Geluidsmeting volgens ISO 3741:2010 met een aangenomen ruimtedemping van 8 dB(A) / inhoud lokaal 75 m³ / nagalmtijd 0.5 sec.

\* max. 10 VDC / med. 8 VDC / min. 4 VDC

Correctiefactoren & drukverliezen: zie hoofdstuk "Technische Info"

## ROOSTEROVERZICHT

### Houten roosters



**BON** Eik  
**BOV** Eik governist

### Aluminium roosters



**BNA** Alu. natuur



**BBN** Beuk  
**BBV** Beuk governist



**BNC/XXX** Alu. gelakt

Voor een perfecte hechting van de laklaag wordt een extreem slijtvaste en UV-bestendige polyesterlak van de allerhoogste kwaliteit gebruikt. Enkel in glossy (code 2..) en speciale kleuren 006, 005, 026 of 028





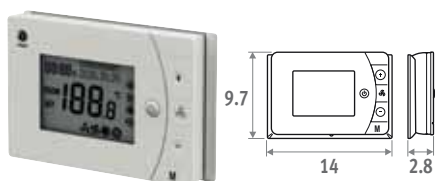
# QUATRO CANAL - OPTIES

## KLOK THERMOSTATEN VERWARMEN / KOELEN

De vetgedrukte algemene kenmerken hieronder gelden voor de thermostaten  
8751.050013 - 8751.050012 - 8751.050009

- automatische thermostaat voor 4-pijp: verwarmen/koelen of auto
- ventilatorsnelheid: min./med./max. of auto
- voedingsspanning 24 VDC
- uitgang(en) stuursignaal 0-10 VDC
- 1 klokthermostaat per ruimte toepassen
- programmeerbare tijdzones
- 1 klokthermostaat per ruimte
- 3 programmeerbare tijdzones: 5+1+1
- LCD display met achtergrondverlichting
- beschermingsgraad: IP30

### thermostaat voor wandopbouw



- 2 potentiaalvrije contacten verwarmen/koelen (bijvoorbeeld aansturing ventielen 24 VDC of 230 VAC)
- met sleutelkaart- / venstercontact
- kan bevestigd worden op een inbouwdoos met schroefgaten op 6 cm hartafstand

CODE	€
8751.050013 opbouw	67,30

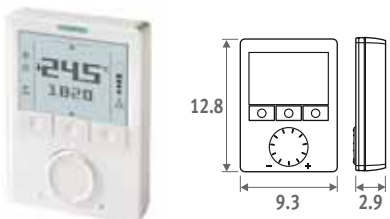
### Jaga thermostaat voor wandinbouw



- aansturing ventielen 24 VDC verwarmen/koelen
- thermostaat monteren in een inbouwdoos
- hartafstand schroefgaten op 6 cm
- minimum diepte 4.5 cm
- binnenafmeting 5 x 5 cm of Ø 6 cm

CODE	€
8751.050012 Inbouw	71,80

### Siemens thermostaat voor wandopbouw



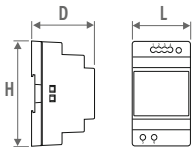
- onbegrensde instelmogelijkheden: 74 parameters en diagnostest
- Voor meer info: contacteer Jaga.

CODE	€
8751.050009 opbouw	250,40

## VOEDING DIN-RAIL MONTAGE



De garantie is slechts geldig bij gebruik van de originele Jaga voeding.



CODE	H	L	D
7990.054	9.0	3.5	5.9
7990.055	9.0	5.3	5.9
7990.056	9.0	7.0	5.9
7990.053	12.5	12.6	8.3

- DIN-rail- of wandmontage
- conform UL60950 / UL508 / IEC 60950-1 / TUV EN61558-2-16 / Klasse 2
- uitgangsspanning 24 VDC
- ingangsspanning 100 - 240 VAC
- schroefaansluiting
- LED indicator

CODE	vermogen Watt	Uitgangsstroom A	€
7990.054	36	1.5	38,30
7990.055	60	2.5	52,00
7990.056	100	3.9	74,60
7990.053	240	10	143,20

Vereiste vermogen = som van de opgenomen elektrische vermogens (verbruik) van de apparaten

## MAXIMALE KABELLENGTE

In functie van het aantal toestellen: voor meer info contacteer Jaga

## LOSSE VOEDING

Waterdichte voeding 24 VDC/30 Watt met waterdichte aansluitwartel.



Dient buiten de vloerput geplaatst te worden.

- conform UL1310 - EN 60950-1 / Klasse II
- uitgangsspanning 24 VDC
- ingangsspanning 100 - 240 VAC
- afmeting L 14.5 x B 4.5 x H 3.0 cm

CODE	Vermogen Watt	Uitgangsstroom A	€
37603.010002	30	1.25	79,30

## VOORGEMONTEERDE JAGA DYNAMIC PRODUCT CONTROLLER (JDPC)

Multifunctionele controller voor de sturing van dynamische verwarmings- en koeltoestellen, voorzien van één of meerdere ingebouwde ventilatoren. De Jaga Dynamic Product Controller wordt vooringesteld en gemonteerd in het toestel geleverd.

- indicatie van werking modus d.m.v. LED's
- sturing met tiptoetsbediening en sensor voor watertemperatuur, vooringesteld en binnenin het toestel gemonteerd door Jaga
- voedingsspanning 24 VDC
- verwarmen / koelen / standby, met automatische omschakeling
- bediening:
  - o standby
  - o verwarmen: 3 snelheden (start bij water t° >28°C, kan eenvoudig gewijzigd worden)
  - o koelen: 3 snelheden (start bij water t° <18°C, kan eenvoudig gewijzigd worden)
- 0-10 V ingang voor gebouwbeheerssysteem /thermostaten / DPC.QU72 (contacteer Jaga voor meer info)

CODE	Meerprijs €
DPC.QU25 Verwarmen en koelen	67,60



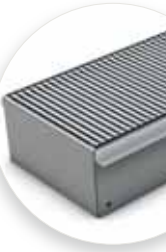
Tiptoetsbediening

Product controller

## AANBEVOLEN COMBINATIES

	Verwarming en/of koeling	
	Inclusief thermostaat voor naregeling	Exclusief thermostaat
<b>Product</b>	Quatro Canal	Quatro Canal
<b>Regeling</b>	Thermostaat verwarmen/koelen Bestelcode 8751.050009	Voorgemonteerde JDPC met bedieningspaneel DPC.QU25 voor verwarmen en koelen
<b>Voeding</b>	Voeding: bestelcode 37603.010002	Voeding: bestelcode 37603.010002
<b>Aansluitset</b>	Aansluitset 97 met 24 VDC motor CODY.JA4.24.2... (code klemkoppeling invullen: zie p. 333)	Aansluitset 99 met 2 retourventielen CODY.LOM.00.2... (code klemkoppeling invullen: zie p. 333)

# OPTIES - QUATRO CANAL



## AANSLUITSET MET JAGA TWEEWEGVENTIEL 24 VDC



- 24 VDC thermo-elektrische motor
- ventiel G1/2" x G1/2" 90°
- retourventiel G1/2" x G1/2" 180°
- grafiek drukverliezen ventiel: zie pag. 160

**set 97** Kv max. 0.6  
**TWEEPIJP**

CODY.JA4.24.2...	24 VDC	<b>80,90</b>
CODY.JA4.10.2...	0...10 VDC	<b>149,90</b>

**set 98** Kv 1.0 - zonder voorinstelling  
**TWEEPIJP**

CODY.WA4.24.2...	24 VDC	<b>83,00</b>
CODY.WA4.10.2...	0...10 VDC	<b>152,00</b>

code klemkoppeling invullen:  
zie hiernaast

## AANSLUITSET MET 2 RETOURVENTIELEN G1/2"



**set 99**

CODY.LOM.00.2...	<b>35,70</b>
------------------	--------------

code klemkoppeling invullen:  
zie hiernaast

## JAGA TWEEWEGVENTIEL EN THERMO-ELEKTRISCHE MOTOR 230 VOLT

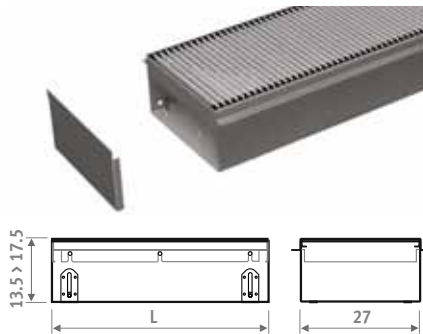


- enkel voor montage op de verdeler, niet in de Quatro Canal
- met varistor ter bescherming tegen overspanningen
- met standindicator (open/dicht)

CODE	Omschrijving	€
7990.409	180° - G1/2" F / NG 230V 2Watt	<b>87,60</b>
7990.411	180° - G3/4" F / NG 230V 2Watt	<b>100,10</b>

## LEGE BEHUIZING

Om open ruimtes op te vullen bij doorlopende installatie.



- aluminium of houten rooster
- behuizing met RVS roosterdrager
- hoogteregeling en fijnafstelling voor uitlijning met de afgewerkte vloer
- afdeklaplaats

code hoogte lengte breedte rooster  
**BESTELCODE QUAD. 013 080 27 /BNA**

L	BNA BON BBN	BNC/XXX	BOV BBV
080	<b>430,90</b>	<b>495,70</b>	<b>474,00</b>
110	<b>476,30</b>	<b>547,70</b>	<b>524,10</b>
160	<b>576,50</b>	<b>663,00</b>	<b>634,10</b>
180	<b>663,40</b>	<b>763,10</b>	<b>729,50</b>

## HOEKSTUK



- aluminium rooster natuur of gelakt
- behuizing met RVS roosterdrager
- hoogteregeling en fijnafstelling voor uitlijning met de afgewerkte vloer

CODE		€
QUAD.013 039 27/BNA	Alu. natuur	<b>482,00</b>
QUAD.013 039 27/BNC/ ...	Alu. gelakt	<b>554,70</b>

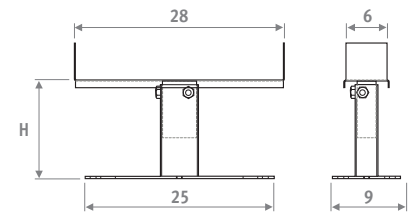
kleurcode invullen

## KLEMKOPPELINGEN G1/2"

DUNWANDIG METAAL		KUNSTSTOF	
CODE	Buis Ø	CODE	Buis Ø
110	10/1	212	12/2
112	12/1	214	14/2
114	14/1	219	16/1.5
115	15/1	216	16/2
116	16/1	217	17/2
118	18/1	218	18/2

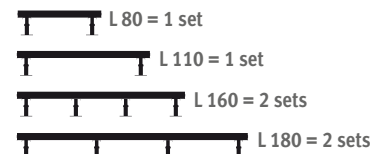
VPE/ALU		STALEN C.V. BUIS	
CODE	Buis Ø	CODE	Buis Ø
314	14/2	502	1/2" x 1/2"
316	16/2	504	1/2" x 3/8"
326	16/2.2	<b>Meerprijs: 2,50 €</b>	
318	18/2		

## VOET MET HOOGTE-REGELING VOOR SYSTEEMVLOEREN

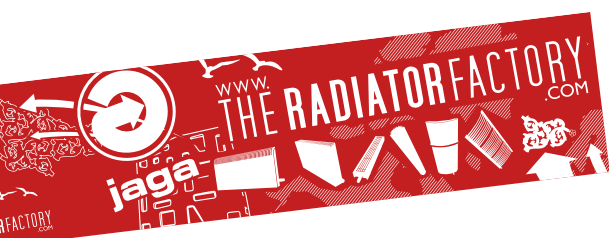


- gelakt in donkergrijs RAL 7024
- gemakkelijke montage d.m.v. schroeven
- 1 set bevat 2 hoogteregelingen

## Aantal sets per Quatro Canal



CODE	H	€/set
5208.05070000	5 > 7 cm	<b>55,30</b>
5208.08130000	8 > 13 cm	<b>56,70</b>
5208.13230000	13 > 23 cm	<b>59,10</b>
5208.20300000	20 > 30 cm	<b>60,10</b>



Konvektco Nederland bv  
De Meerheuvel 6  
5221 EA Den Bosch

Tel.: +31 73 631 23 60  
Fax: +31 73 631 23 71  
[www.jaga.nl](http://www.jaga.nl)  
[info@jaga.nl](mailto:info@jaga.nl)

Jaga N.V.  
Verbindingslaan 16  
B-3590 Diepenbeek

Tel.: +32 (0)11 29 41 11  
Fax: +32 (0)11 32 35 78  
[info@jaga.be](mailto:info@jaga.be)

Aangezien productontwikkeling een continu proces is, zijn alle  
vermelde gegevens onder voorbehoud van wijzigingen.  
Prijzen excl. BTW. Prijzen geldig vanaf 1 April 2018.  
Vervangt alle bestaande prijslijsten.