



jaga



*TOP
PERFORMERS*

QUATRO CANAL

€ 2019.NL



jaga

QUATRO CANAL

Volledige klimaatbeheersing
door 2 gescheiden circuits

Verwarmen, koelen, ventileren.

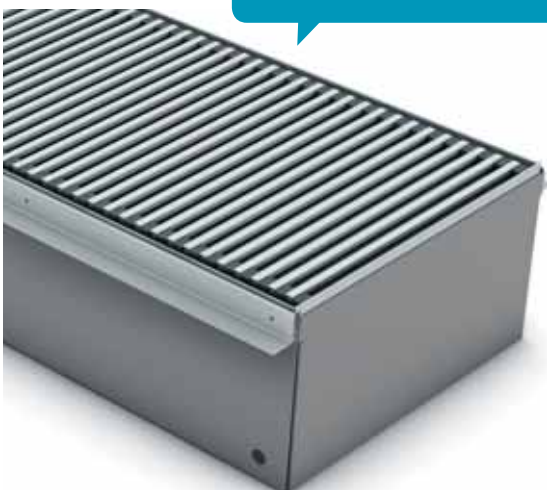
Ondanks de compacte afmetingen is Quatro Canal een krachtige hoofdverwarming en koelunit. Geruisloos en onopvallend zorgt Quatro Canal voor het hoogst denkbare clima-comfort.

Compact en geruisloos

De hightech dynamische 4-pijps warmtewisselaar en de thermische ventilator zorgen voor een moeiteloze overschakeling van verwarmen naar koelen of omgekeerd. Ze zijn speciaal ontwikkeld om een zeer hoge warmte-afgifte te leveren en uitermate geschikt voor zowel droge als natte koelsystemen.

Door gebruik te maken van de nieuwste EC motoren, verbruiken de Quatro Canals niet alleen tot 50% minder elektrische energie, ook zijn deze motoren prima aanstuurbaar via de nieuwste domotica-systemen via hun 0-10 VDC aanstuurbaarheid.

Geschikt voor niet condenserende
en condenserende koeling

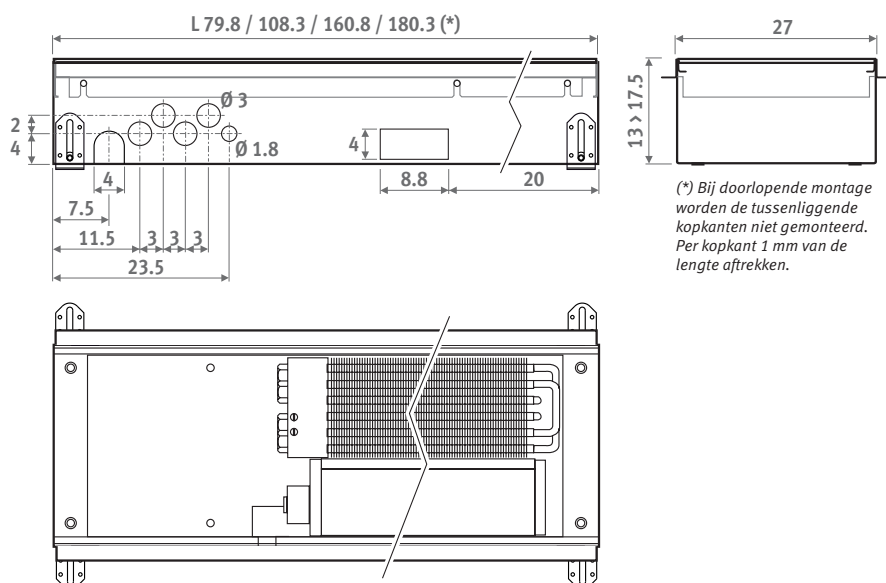




QUATRO CANAL - OVERZICHT



AFMETINGEN (in cm)



(* Bij doorlopende montage worden de tussenliggende kopkanten niet gemonteerd. Per kopkant 1 mm van de lengte aftrekken.

BESTELCODE

code hoogte lengte breedte rooster
QUAF . 013 080 27 /XXX
 roostercode invullen ↓

STANDAARD LEVERING

- behuizing uit Sendzimir verzinkt gelakte staalplaat (RAL7024) met hoogteregeling en RVS roosterdrager
- geanodiseerd aluminium rooster(s)
- dynamische warmtewisselaar met gescheiden circuits
- tangentiële EC thermische ventilator(s) 24VDC
- 4 RVS aansluitflexibels 1/2", lengte 15 cm.

Met energiezuinige EC-motor

HYDRAULISCHE AANSLUITING

- de 4-pijps warmtewisselaar met enkelzijdige aansluiting wordt altijd links aangesloten op een installatie met twee gescheiden waterzijdige circuits. De Quatro Canal altijd installeren met de warmtewisselaar raam- of muurzijdig
- voor de afstand van de put tot het raam dient rekening gehouden te worden met eventuele bovenliggende gordijnkasten. Gordijnen mogen nooit boven de put hangen. Het verwarmingselement dient ten alle tijden bereikbaar te blijven voor onderhoud
- indien het toestel niet vlak op de vloer gemonteerd wordt, moet de ruimte tussen de onderkant van het toestel en de vloer opgevuld worden met een stabiele vulling, bv. vulbeton.

ELEKTRISCHE AANSLUITING

- clamp connector voor elektrische aansluiting 24 VDC links, via externe voeding aan te sluiten
- clamp connector voor elektrische aansluiting 0-10 V t.b.v. ventilatorsnelheid

SAMENSTELLING

Rooster

diverse uitvoeringen en kleuren in geanodiseerd aluminium en verschillende houtsoorten

Afdekplaat

RVS aansluitflexibels 1/2"
Lengte 15 cm

Behuizing

met RVS roosterdrager

Voeten met hoogteregeling 0 > 4.5 cm
Voorzien van geluidsontkoppeling.

Afdekplaat

Tangentiële EC thermische ventilator(s)

Dynamische warmtewisselaar

ABS condensopvangbakje met afvoer condenswater (Ø 2 cm)

Fijnafstelling tot max. 0.8 cm, voor een perfecte uitlijning met de afgewerkte vloer

Elektrische aansluiting (altijd links)

Hydraulische aansluiting (altijd links)

QUATRO CANAL

QUAF. 013 LLL 27/ BNA



			VERWARMEN						KOELEN											
			Watt 75/65/20°C			Watt 55/45/20°C			Watt 35/30/20°C			Watt totaal 7/12°C - 27°C D.B. 50% R.V.			Watt voelbaar 7/12°C - 27°C D.B. 50% R.V.			€ BNA BON BBN	€ BNC/XXX	€ BOV BBV
	max.	med.	min.	max.	med.	min.	max.	med.	min.	max.	med.	min.	max.	med.	min.					
H	L	B																		
013	080	27	1126	962	590	676	577	354	282	241	148	544	432	230	370	290	150	1012,10	1163,90	1113,30
	110		1936	1654	1015	1162	993	609	484	414	254	935	742	396	636	498	258	1226,40	1410,60	1349,00
	160		3394	2900	1779	2037	1740	1067	849	725	445	1639	1301	694	1116	874	453	1774,20	2040,00	1951,70
	180		4255	3635	2229	2553	2181	1338	1064	909	557	2055	1631	870	1398	1095	567	1964,70	2259,40	2161,10

Getest bij HLK Stuttgart volgens nieuwe norm EN 16430:2015

TECHNISCHE GEGEVENS

			VENTILA- TORS	GELUIDSDRUK**			OPGENOMEN ELEK- TRISCH VERMOGEN			LUCHTDEBIET	WATERDEBIET	
H	L	B	aantal	dB(A)			Watt			m³/u	l/u	l/u
				max.*	med.*	min.*	max.*	med.*	min.*	max.*	verwarmen max.*	koelen max.*
013	080	27	1	38	35	19	8.5	5.2	1.9	90	97	94
	110		1	39	36	24	14.0	8.2	2.3	170	167	161
	160		2	41	38	25	22.0	14.1	4.3	260	293	283
	180		2	42	39	26	28.0	18.0	4.9	340	367	354

Geluidsmeting volgens ISO 3741:2010 met een aangenomen ruimtedemping van 8 dB(A) / inhoud lokaal 75 m³ / nagalmtijd 0.5 sec.

* max. 10 VDC / med. 8 VDC / min. 4 VDC

Correctiefactoren & drukverliezen: zie hoofdstuk "Technische Info"

ROOSTEROVERZICHT

Houten roosters



BON Eik
BOV Eik gevernist

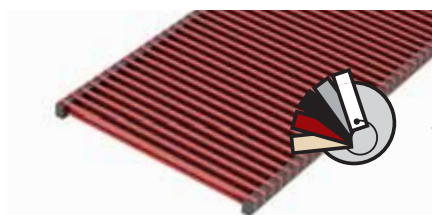
Aluminium roosters



BNA Alu. natuur



BBN Beuk
BBV Beuk gevernist



BNC/XXX Alu. gelakt

Voor een perfecte hechting van de laklaag wordt een extreem slijtvaste en UV-bestendige polyesterlak van de allerhoogste kwaliteit gebruikt. Enkel in glossy (code 2..) en speciale kleuren 006, 005, 026 of 028



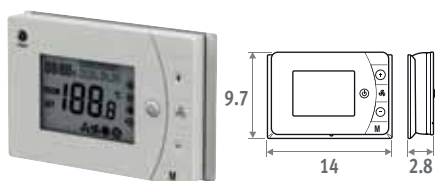
QUATRO CANAL - OPTIES

KLOK THERMOSTATEN VERWARMEN / KOELEN

De vetgedrukte algemene kenmerken hieronder gelden voor de thermostaten 8751.050013 - 8751.050012 - 8751.050009

- automatische thermostaat voor 4-pijp: verwarmen/koelen of auto
- ventilatorsnelheid: min./med./max. of auto
- voedingsspanning 24 VDC
- uitgang(en) stuursignaal 0-10 VDC
- 1 klokthermostaat per ruimte toepassen
- programmeerbare tijdzones
- 1 klokthermostaat per ruimte
- 3 programmeerbare tijdzones: 5+1+1
- LCD display met achtergrondverlichting
- beschermingsgraad: IP30

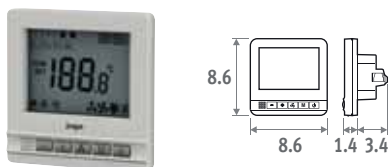
thermostaat voor wandopbouw



- 2 potentiaalvrije contacten verwarmen/koelen (bijvoorbeeld aansturing ventielen 24 VDC of 230 VAC)
- met sleutelkaart- / venstercontact
- kan bevestigd worden op een inbouwdoos met schroefgaten op 6 cm hartafstand

CODE	€
8751.050013 opbouw	70,70

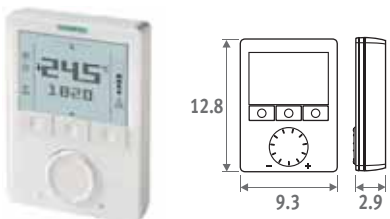
Jaga thermostaat voor wandinbouw



- aansturing ventielen 24 VDC verwarmen/koelen
- thermostaat monteren in een inbouwdoos
- hartafstand schroefgaten op 6 cm
- minimum diepte 4.5 cm
- binnenafmeting 5 x 5 cm of Ø 6 cm

CODE	€
8751.050012 Inbouw	75,40

Siemens thermostaat voor wandopbouw



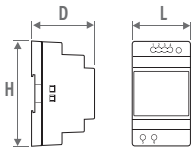
- onbegrensde instelmogelijkheden: 74 parameters en diagnostest
- Voor meer info: contacteer Jaga.

CODE	€
8751.050009 opbouw	262,90

VOEDING DIN-RAIL MONTAGE



De garantie is slechts geldig bij gebruik van de originele Jaga voeding.



CODE	H	L	D
7990.054	9.0	3.5	5.9
7990.055	9.0	5.3	5.9
7990.056	9.0	7.0	5.9
7990.053	12.5	12.6	8.3

- DIN-rail- of wandmontage
- conform UL60950 / UL508 / IEC 60950-1 / TUV EN61558-2-16 / Klasse 2
- uitgangsspanning 24 VDC
- ingangsspanning 100 - 240 VAC
- schroefaansluiting
- LED indicator

CODE	vermogen Watt	Uitgangsstroom A	€
7990.054	36	1.5	40,20
7990.055	60	2.5	54,60
7990.056	92	3.9	78,30
7990.053	240	10	150,40

Vereiste vermogen = som van de opgenomen elektrische vermogens (verbruik) van de apparaten

MAXIMALE KABELLENGTE

In functie van het aantal toestellen: voor meer info contacteer Jaga

LOSSE VOEDING

Waterdichte voeding 24 VDC/30 Watt met waterdichte aansluitwartel.



Dient buiten de vloerput geplaatst te worden.

- conform UL1310 - EN 60950-1 / Klasse II
- uitgangsspanning 24 VDC
- ingangsspanning 100 - 240 VAC
- afmeting L 14.5 x B 4.5 x H 3.0 cm

CODE	Vermogen Watt	Uitgangsstroom A	€
37603.010002	30	1.25	83,30

VOORGEMONTEERDE JAGA DYNAMIC PRODUCT CONTROLLER (JDPC)

Multifunctionele controller voor de sturing van dynamische verwarmings- en koeltoestellen, voorzien van één of meerdere ingebouwde ventilatoren. De Jaga Dynamic Product Controller wordt vooringesteld en gemonteerd in het toestel geleverd.

- indicatie van werking modus d.m.v. LED's
- sturing met tiptoetsbediening en sensor voor watertemperatuur, vooringesteld en binnenin het toestel gemonteerd door Jaga
- voedingsspanning 24 VDC
- verwarmen / koelen / standby, met automatische omschakeling
- bediening:
 - o standby
 - o verwarmen: 3 snelheden (start bij water t° >28°C, kan eenvoudig gewijzigd worden)
 - o koelen: 3 snelheden (start bij water t° <18°C, kan eenvoudig gewijzigd worden)
- 0-10 V ingang voor gebouwbeheerssysteem /thermostaten / DPC.QU72 (contacteer Jaga voor meer info)

CODE	Meerprijs €
DPC.QU25 Verwarmen en koelen	71,00



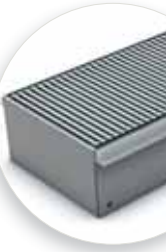
Tiptoetsbediening

Product controller

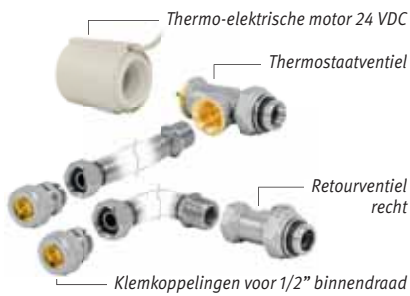
AANBEVOLEN COMBINATIES

	Verwarming en/of koeling	
	Inclusief thermostaat voor naregeling	Exclusief thermostaat
Product	Quatro Canal	Quatro Canal
Regeling	Thermostaat verwarmen/koelen Bestelcode 8751.050009	Voorgemonteerde JDPC met bedieningspaneel DPC.QU25 voor verwarmen en koelen
Voeding	Voeding: bestelcode 37603.010002	Voeding: bestelcode 37603.010002
Aansluitset	Aansluitset 97 met 24 VDC motor CODY.JA4.24.2... (code klemkoppeling invullen: zie p. 333)	Aansluitset 99 met 2 retourventielen CODY.LOM.00.2... (code klemkoppeling invullen: zie p. 333)

OPTIES - QUATRO CANAL



AANSLUITSET MET JAGA TWEEWEGVENTIEL 24 VDC



- 24 VDC thermo-elektrische motor
- ventiel G1/2" x G1/2" 90°
- retourventiel G1/2" x G1/2" 180°
- grafiek drukverliezen ventiel: zie pag. 160

set 97

Kv max. 0.6
TWEEPIJP

CODE	omschrijving	24 VDC	0...10 VDC	€
CODY.JA4.24.2...		84,90		
CODY.JA4.10.2...			157,40	

set 98

Kv 1.0 - zonder voorinstelling
TWEEPIJP

CODE	omschrijving	24 VDC	0...10 VDC	€
CODY.WA4.24.2...		87,20		
CODY.WA4.10.2...			159,60	

code klemkoppeling invullen:
zie hiernaast

AANSLUITSET MET 2 RETOURVENTIELEN G1/2"



set 99

CODE	omschrijving	€
CODY.LOM.00.2...		37,50

code klemkoppeling invullen:
zie hiernaast

JAGA TWEEWEGVENTIEL EN THERMO-ELEKTRISCHE MOTOR 230 VOLT

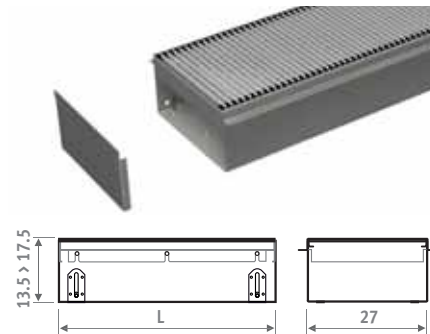


- enkel voor montage op de verdeler, niet in de Quatro Canal
- met varistor ter bescherming tegen overspanningen
- met standindicator (open/dicht)

CODE	Omschrijving	€
7990.409	180° - G1/2" F / NG 230V 2Watt	92,00
7990.411	180° - G3/4" F / NG 230V 2Watt	105,10

LEGE BEHUIZING

Om open ruimtes op te vullen bij doorlopende installatie.



- aluminium of houten rooster
- behuizing met RVS roosterdrager
- hoogteregeling en fijnafstelling voor uitlijning met de afgewerkte vloer
- afdeklaplaats

L	code hoogte lengte breedte rooster			
	QUAD. BNA BON BBN	013 BNC/XXX	080 BOV BBV	27 /BNA
080	452,40	520,50	497,70	
110	500,10	575,10	550,30	
160	605,30	696,20	665,80	
180	696,60	801,30	766,00	

HOEKSTUK

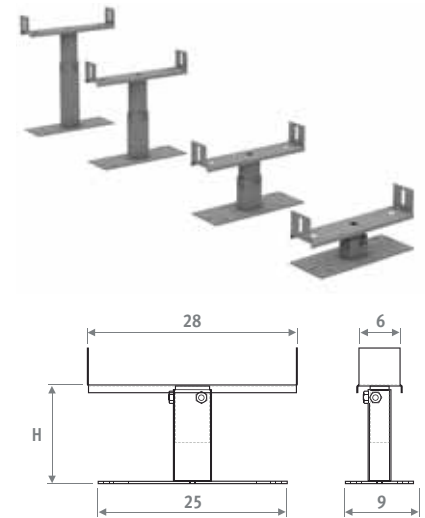


- aluminium rooster natuur of gelakt
- behuizing met RVS roosterdrager
- hoogteregeling en fijnafstelling voor uitlijning met de afgewerkte vloer

CODE	omschrijving	€
QUAD.013 039 27/BNA	Alu. natuur	506,10
QUAD.013 039 27/BNC/ ...	Alu. gelakt	582,40

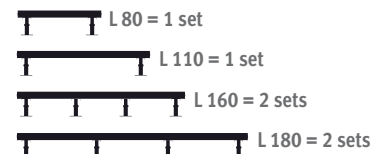
kleurcode invullen

VOET MET HOOGTE-REGELING VOOR SYSTEEMVLOEREN



- gelakt in donkergrijs RAL 7024
- gemakkelijke montage d.m.v. schroeven
- 1 set bevat 2 hoogteregelingen

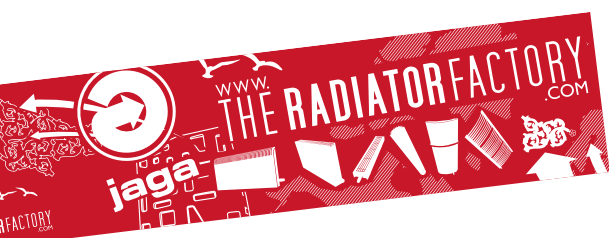
Aantal sets per Quatro Canal



CODE	H	€/set
5208.05070000	5 > 7 cm	58,10
5208.08130000	8 > 13 cm	59,50
5208.13230000	13 > 23 cm	62,10
5208.20300000	20 > 30 cm	63,10

KLEMKOPPELINGEN G1/2"

DUNWANDIG METAAL		KUNSTSTOF	
CODE	Buis Ø	CODE	Buis Ø
110	10/1	212	12/2
112	12/1	214	14/2
114	14/1	219	16/1.5
115	15/1	216	16/2
116	16/1	217	17/2
118	18/1	218	18/2
VPE/ALU		STALEN C.V. BUIS	
CODE	Buis Ø	CODE	Buis Ø
314	14/2	502	1/2" x 1/2"
316	16/2	504	1/2" x 3/8"
326	16/2.2	Meerprijs: 2,60 €	
318	18/2		



Konvektco Nederland bv
De Meerheuvel 6
5221 EA Den Bosch

Tel.: +31 73 631 23 60
Fax: +31 73 631 23 71
www.jaga.nl
info@jaga.nl

Jaga N.V.
Verbindingslaan 16
B-3590 Diepenbeek

Tel.: +32 (0)11 29 41 11
Fax: +32 (0)11 32 35 78
info@jaga.com

Aangezien productontwikkeling een continu proces is, zijn alle
vermelde gegevens onder voorbehoud van wijzigingen.
Prijzen excl. BTW. Prijzen geldig vanaf 1 april 2019.
Vervangt alle bestaande prijslijsten.