

# jaga

CLIMATE DESIGNERS

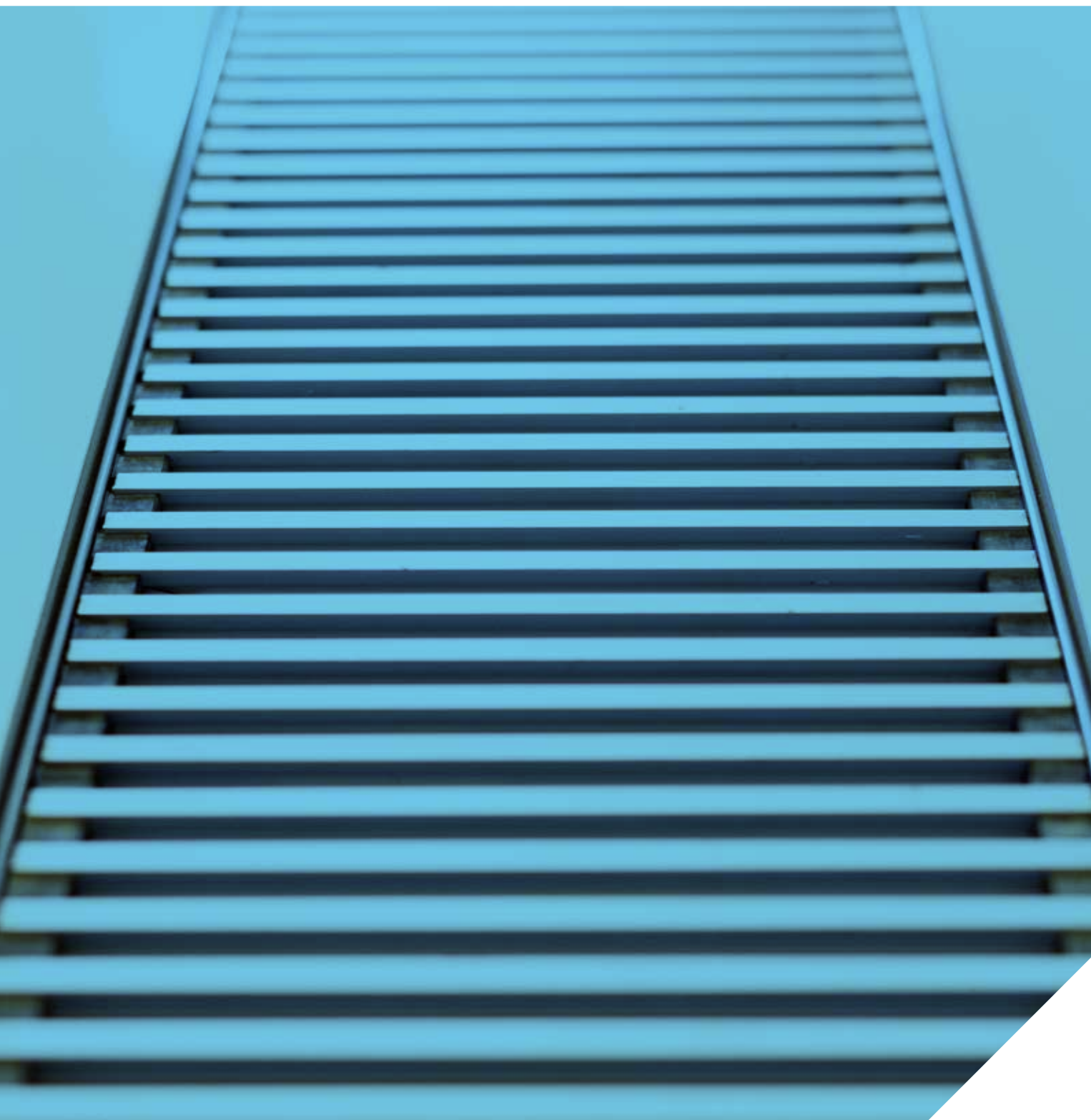
Verwarmen



Light cooling



CLIMA CANAL 08 € 2024.NL



# jaga

CLIMATE DESIGNERS

## CLIMA CANAL 08

Supercompact en geruisloos

### Voor lage temperatuurverwarming én light cooling

Ondanks een hoogte van slechts 8 cm levert de Jaga Clima Canal 08 een hoog warmtevermogen en is hij bovendien geschikt voor light cooling. De dynamische warmtewisselaar en de tangentiële ventilatoren zijn speciaal ontwikkeld om een hoog vermogen te leveren binnen supercompacte afmetingen bij een zeer laag geluidsniveau!

### Comfortabel ventileren

Jaga Clima Canal kan optioneel voorzien worden van een ventilatieaansluiting. Zo kan de Clima Canal op een onzichtbare manier zorgen voor comfortabele en voorverwarmde luchtverversing.

### Met energiezuinige EC-motoren

Door gebruik te maken van de nieuwste EC-motoren, verbruiken de Clima Canal toestellen niet alleen tot 50% minder elektrische energie, bovendien zijn deze motoren prima aanstuurbaar via de nieuwste domotica systemen via hun 0-10 VDC snelheidsregeling.

Clima Canal 10, 13 en 019: Ook geschikt voor niet condenserende en condenserende koeling



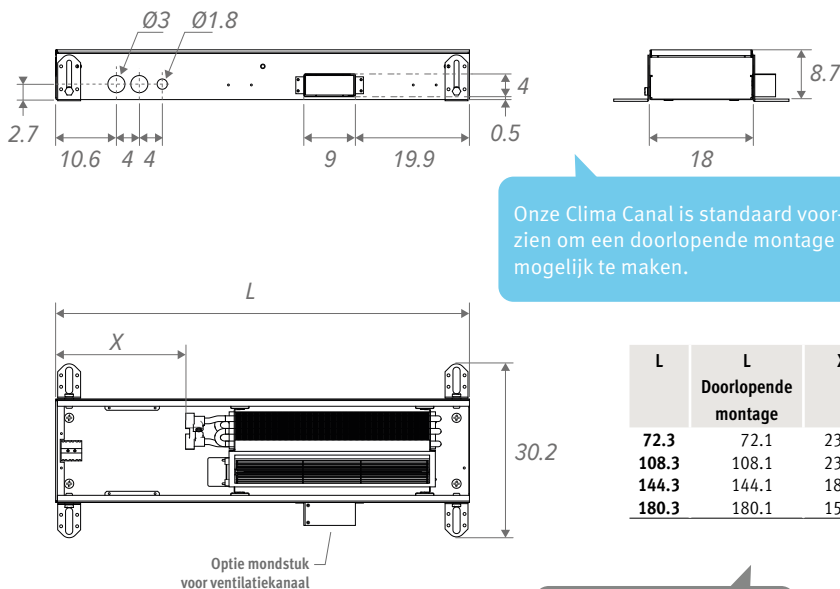


CLIMA CANAL 08

# CLIMA CANAL 08 - OVERZICHT



## AFMETINGEN (in cm)



Onze Clima Canal is standaard voorzien om een doorlopende montage mogelijk te maken.

L	L	X
72.3	Doorlopende montage	23.0
108.3	108.1	23.0
144.3	144.1	18.5
180.3	180.1	15.0

Inbouwopening: +0.5 cm

## BESTELCODE

code hoogte lengte breedte rooster  
**CLCM . 008 072 18 /XXX**  
 roostercode invullen ↴

## STANDAARD LEVERING

- behuizing uit Sendzimir verzinkt gelakte staalplaat (RAL7024) met hoogteregeling en RVS roosterdrager
- geanodiseerd aluminium rooster(s)
- dynamische warmtewisselaar
- tangentiële EC thermische ventilator(s) 24 VDC
- 2 RVS aansluitflexibels 1/2", lengte 15 cm.

Met energiezuinige EC-motor

## HYDRAULISCHE AANSLUITING

- de warmtewisselaars met enkelzijdige aansluiting worden altijd links aangesloten op een tweepijpsinstallatie.
- Clima Canal altijd installeren met de warmtewisselaars raam- of muurzijdig
- voor de afstand van de put tot het raam dient rekening gehouden te worden met eventuele bovenliggende gordijnkasten. Gordijnen mogen nooit boven de put hangen. Het verwarmingselement dient ten alle tijden bereikbaar te blijven voor onderhoud
- indien het toestel niet vlak op de vloer gemonteerd wordt, moet de ruimte tussen de onderkant van het toestel en de vloer opgevuld worden met een stabiele vulling, bv. vulbeton.

## ELEKTRISCHE AANSLUITING

- clamp connector voor elektrische aansluiting 24 VDC links, via externe voeding aan te sluiten
- mogelijkheden voor aansturing ventilatorsnelheid 0-10 V

## SAMENSTELLING

### Afdekplaat

### Rooster

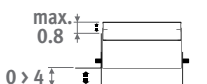
diverse uitvoeringen en kleuren in geanodiseerd aluminium en verschillende houtsoorten

### RVS aansluitflexibels 1/2"

lengte 15 cm

### Fijnafstelling

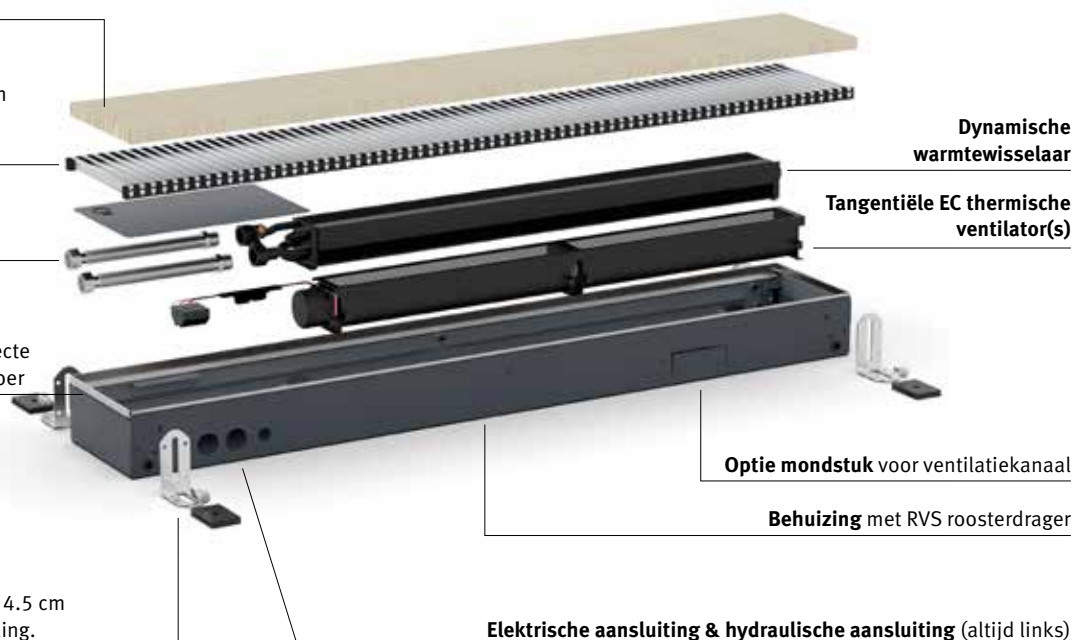
tot max. 0.8 cm, voor een perfecte uitlijning met de afgewerkte vloer



Fijnafstelling 8.5 > 9.3 cm

### Voeten met hoogteregeling 0 > 4.5 cm

Voorzien van geluidsontkoppeling.



# CLIMA CANAL 08

AFMETINGEN			STUURSPANNING	VERWARMING <i>Kamertemperatuur 20°C</i>				KOELEN <i>(niet condensierend) Kamertemperatuur 27°C</i>	GELUIDSDRUKNIVEAU	LUCHTDEBIET	OPGENOMEN ELEKTRISCH VERMOGEN	PRIJS BNA / BON/ BBN	PRIJS BNC	PRIJS BOV / BBV	BESTELCODE
H	L	B		75/65	55/45	45/35	35/30	16/18							
cm	cm	cm	V	Watt	Watt	Watt	Watt	Watt	dB(A)	m³/h	Watt	€	€	€	
008	072	18	2	276	165	108	68	30	14	24	0.5	1086	1249	1194	CLCM.008 072 18 /XXX
			4	496	296	195	123	66	15	37	0.8				
			6	699	417	275	173	104	23	52	1.3				
			8	891	531	350	220	144	28	68	2.1				
			10	1075	641	422	266	185	34	79	3.0				
108	18	18	2	569	339	224	141	62	15	42	0.6	1485	1708	1633	CLCM.008 108 18 /XXX
			4	1021	609	401	253	135	19	75	1.3				
			6	1438	858	565	356	214	29	98	2.7				
			8	1834	1094	720	454	296	32	125	4.6				
			10	2214	1320	870	548	381	37	160	7.1				
144	18	18	2	894	533	351	221	97	16	66	1.1	2070	2381	2277	CLCM.008 144 18 /XXX
			4	1605	957	631	397	212	20	112	2.1				
			6	2260	1348	888	559	336	30	150	4.0				
			8	2881	1718	1132	713	465	35	193	6.6				
			10	3479	2075	1367	861	598	39	239	10.1				
180	18	18	2	1219	727	479	302	132	18	84	1.2	2348	2701	2583	CLCM.008 180 18 /XXX
			4	2188	1305	860	541	290	22	150	2.5				
			6	3082	1838	1211	763	458	32	196	5.4				
			8	3929	2343	1543	972	634	37	250	9.1				
			10	4744	2829	1864	1174	816	41	320	14.1				

Afgiftes gemeten volgens EN 16430

\* Geluidsmeting volgens ISO 3741:2010, op 2 m van het toestel en met een aangenomen ruimtedemping van 8 dB(A) / inhoud lokaal 100 m³ / nagalmtijd 0.5 sec.

roostercode invullen

## ROOSTEROVERZICHT

### Houten roosters



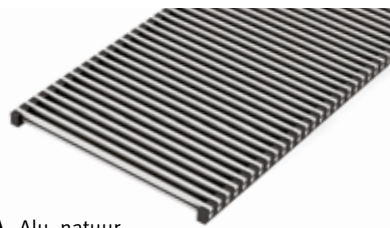
**BON** Eik  
**BOV** Eik gevernist



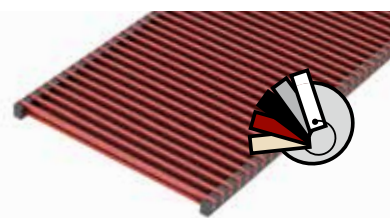
**BBN** Beuk  
**BBV** Beuk gevernist



### Aluminium roosters



**BNA** Alu. natuur



**BNC/XXX** Alu. gelakt



Volledig uitneembaar binnenwerk voor gemakkelijke reiniging.

Onze roosters zijn verkrijgbaar in alle kleuren, met uitzondering van Zandstraalgrijs 001. Bij intensief gebruik (plaatsing in circulatieruimtes, bijvoorbeeld voor schuiframen en deuren) is slijtage vanzelfsprekend onvermijdelijk.

# CLIMA CANAL 08 - STURINGEN

## KLOK THERMOSTATEN VERWARMEN / KOELEN

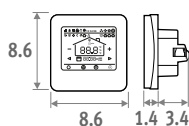
De vetgedrukte algemene kenmerken hieronder gelden voor de thermostaten  
8751.050013 - 8751.050012 - 8751.050009 - 8751.050017

- automatische thermostaten voor
  - . 2-pijp: verwarmen/koelen of auto
  - . 4-pijp: verwarmen/koelen of auto
- ventilatorsnelheid: 4V/6V/10V of auto
- voedingsspanning 24 VDC
- uitgang(en) stuursignaal 0-10 VDC
- 1 klokthermostaat per ruimte toepassen
- programmeerbare tijdzones
- LCD display met achtergrondverlichting
- beschermingsgraad: IP30

## VOOR WANDINBOUW

### NIEUW

#### Jaga thermostaat voor wandinbouw JRT-100TW



Touchscreen



Wi-Fi

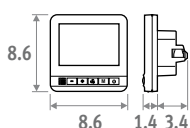


App

- LCD touchscreen met achtergrondverlichting
- bediening via WIFI (smartphone app)
- programmeerbare tijdzones 7 dagen (1-7)
- aansturing ventielen 24 VDC verwarmen/koelen
- thermostaat monteren in een inbouwdoos
  - hartafstand schroefgaten op 6 cm
  - minimum diepte 4.5 cm
  - binnenafmeting 5 x 5 cm of Ø 6 cm

CODE	Inbouw	Wit	€
8751.050017	Inbouw	Wit	172
8751.050019	Inbouw	Zwart	172

#### Jaga thermostaat voor wandinbouw JRT-100

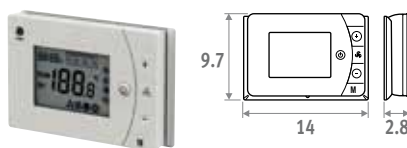


- aansturing ventielen 24 VDC verwarmen/koelen
- thermostaat monteren in een inbouwdoos
  - hartafstand schroefgaten op 6 cm
  - minimum diepte 4.5 cm
  - binnenafmeting 5 x 5 cm of Ø 6 cm

CODE	Inbouw	€
8751.050012	Inbouw	107

## VOOR WANDOPBOUW

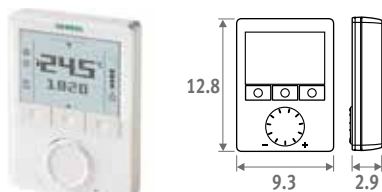
#### Jaga thermostaat voor wandopbouw JRT-200



- 2 potentiaalvrije contacten verwarmen/koelen (bijvoorbeeld aansturing ventielen 24 VDC of 230 VAC)
- met sleutelkaart- / venstercontact
- kan bevestigd worden op een inbouwdoos met schroefgaten op 6 cm hartafstand

CODE	€
8751.050013 opbouw	100

#### Siemens thermostaat voor wandopbouw



- onbegrensde instelmogelijkheden: 74 functies en diagnosetest
- Voor meer info: contacteer Jaga.

CODE	€
8751.050009 opbouw	371

## VOORGEMONTEERDE JAGA DYNAMIC PRODUCT CONTROLLER (JDPC)

Multifunctionele controller voor de sturing van dynamische verwarmings- en koeltoestellen, voorzien van één of meerdere ingebouwde ventilatoren. De Jaga Dynamic Product Controller wordt vooraf ingesteld en gemonteerd in het toestel geleverd.

- indicatie van werking modus d.m.v. LED's
- sturing met tiptoetsbediening en sensor voor watertemperatuur, vooraf ingesteld en binnenin het toestel gemonteerd door Jaga
- voedingsspanning 24 VDC
- verwarmen / koelen / standby, met automatische omschakeling
- bediening:
  - o standby
  - o verwarmen: 3 snelheden (start bij water t° >28°C, kan eenvoudig gewijzigd worden)
  - o koelen: 3 snelheden (start bij water t° <18°C, kan eenvoudig gewijzigd worden)
- 0-10 V ingang voor gebouwbeheersysteem / thermostaten / DPC.CC71-72 (contacteer Jaga voor meer info)

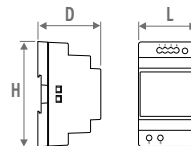
CODE	Meerprijs €
DPC.CC24 Verwarmen	94
DPC.CC25 Verwarmen en koelen	100



## VOEDING DIN-RAIL MONTAGE



De garantie is slechts geldig bij gebruik van de originele Jaga voeding.



CODE	H	L	D
7990.054	9.0	3.5	5.9
7990.055	9.0	5.3	5.9
7990.056	9.0	7.0	5.9
7990.057	9.0	10.3	5.9

- DIN-rail- of wandmontage
- conform UL60950 / UL508 / IEC 60950-1 / TUV EN61558-2-16 / Klasse 2
- uitgangsspanning 24 VDC
- ingangsspanning 100 - 240 VAC
- schroefaansluiting
- LED indicator

CODE	vermogen Watt	Uitgangsstroom A	€
7990.054	30	1.5	57
7990.055	60	2.5	77
7990.056	92	3.9	110
7990.057	150	6.25	155

Vereiste vermogen = som van de opgenomen elektrische vermogens (verbruik) van de apparaten

## MAXIMALE KABELLENGTE

In functie van het aantal toestellen: zie <http://www.jaga.nl>

## LOSSE VOEDING

Waterdichte voeding 24 VDC/40 Watt met waterdichte aansluitwartel.

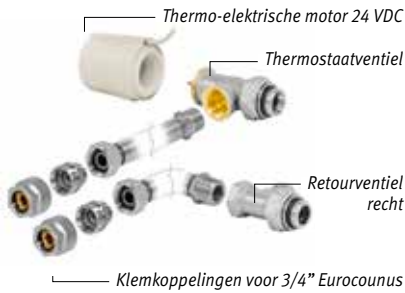


Dient buiten de vloerput geplaatst te worden.

- conform UL1310 - EN 60950-1 / Klasse II
- uitgangsspanning 24 VDC
- ingangsspanning 100 - 240 VAC
- afmeting L 14.5 x B 4.5 x H 3.0 cm

CODE	Vermogen Watt	Uitgangsstroom A	€
37603.010002	40	1.67	118

## AANSLUITSET MET JAGA TWEEWEGVENTIEL 24 VDC



- 24 VDC thermo-elektrische motor
- ventiel G1/2" x 3/4" Euroconus 90°
- retourventiel G1/2" x 3/4" Euroconus 180°
- grafiek drukverliezen ventiel: zie pag. 362

### set 297 Kv max. 0.6 - Voorinstelling in 6 stappen TWEEPIJP €

CODY.JA4.24.4...	24 VDC	124
CODY.JA4.10.4...	0...10 VDC	229

### set 298 Kv 1.0 - Voorinstelling in 6 stappen TWEEPIJP €

CODY.WA4.24.4...	24 VDC	127
CODY.WA4.10.4...	0...10 VDC	232

code klemkoppeling invullen:

## AANSLUITSET MET 2 RETOURVENTIELEN G1/2"



CODY.LOM.00.4...	€	54
------------------	---	----

code klemkoppeling invullen:

## KLEMKOPPELINGEN 3/4" EUROCONUS

### Dunwandig metaal

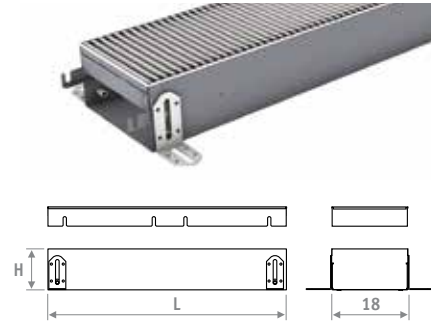
CODE	Buis Ø
112	12/1
114	14/1
115	15/1
116	16/1
118	18/1

### Kunststof of VPE/ALU

CODE	Buis Ø	CODE	Buis Ø
612	12/2	619	16/1.5
614	14/2	620	20/2
616	16/2		
618	18/2		

## LEGE BEHUIZING

om open ruimtes op te vullen bij doorlopende installatie.



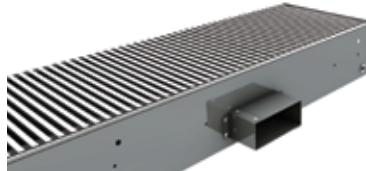
- aluminium of houten rooster
- behuizing met RVS roosterdrager
- hoogteregeling: 8.5 x 13.3 cm
- fijnafstelling voor uitlijning met de afgewerkte vloer
- afdekplaat

## Lege behuizing Clima Canal

BESTELCODE	code hoogte lengte breedte rooster			
	CLCD.	008	072	18 BNA
H	L	BNA	BNC/XXX	BOV
		BON		BBV
		BBN		
008	072	603	694	664
	108	929	1067	1021
	144	1067	1227	1174
	180	1206	1388	1327

## MONDSTUK VOOR VENTILATIEKANAAL

Aansluiting voor voorbehandelde lucht  
Hoogte 4 x lengte 9 cm



CODE	€
/VEN	86

/VEN toevoegen aan de code van Clima Canal.  
Voorbeeld: CLCM. 008 072 18 /XXX /VEN

## HOEKSTUK



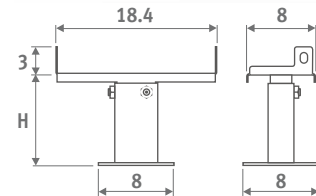
- aluminium rooster natuur of gelakt
- behuizing met RVS roosterdrager
- hoogteregeling: 8.5 x 13.3 cm
- fijnafstelling voor uitlijning met de afgewerkte vloer

## Hoekstuk Clima Canal

CODE		€
CLCD.008 025 18/BNA	Alu. natuur	708
CLCD.008 025 18/BNC/ ...	Alu. gelakt	878

kleurcode invullen

## VOET MET HOOGTEREGELING VOOR SYSTEEMVLOEREN



- gelakt in donkergrijs RAL 7024
- gemakkelijke montage d.m.v. schroeven
- 1 set bevat 2 hoogteregelingen

## Aantal sets per lengte Clima Canal

L 72 = 1 set
L 120 = 1 set
L 150 = 2 set(s)
L 180 = 2 set(s)

CODE	H	€/set
5209.05070000	5 > 7 cm	85
5209.08130000	8 > 13 cm	87
5209.13230000	13 > 23 cm	89
5209.20300000	20 > 30 cm	93

# **jaga**

## CLIMATE DESIGNERS

Konvektco Nederland bv  
De Meerheuvel 6  
5221 EA Den Bosch

Tel.: +31 73 631 23 60  
Fax: +31 73 631 23 71  
[www.jaga.nl](http://www.jaga.nl)  
[info@jaga.nl](mailto:info@jaga.nl)

Jaga N.V.  
Verbindingslaan 16  
B-3590 Diepenbeek

Tel.: +32 (0)11 29 41 11  
Fax: +32 (0)11 32 35 78  
[info@jaga.com](mailto:info@jaga.com)

Aangezien productontwikkeling een continu proces is, zijn alle vermelde gegevens onder voorbehoud van wijzigingen. Prijzen excl. BTW. Prijzen geldig vanaf 1 januari 2024. Vervangt alle bestaande prijslijsten.